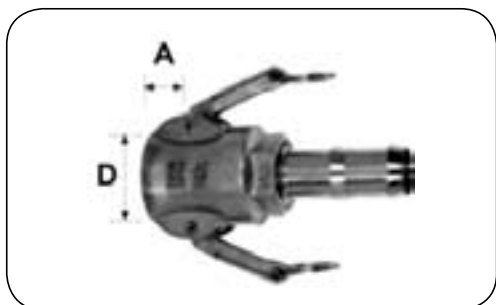
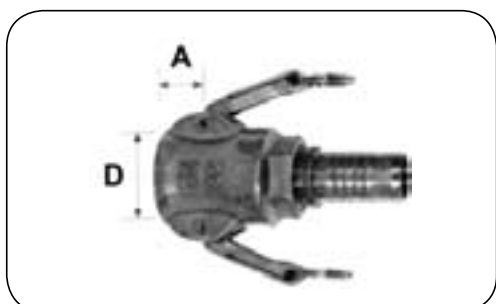


JUNGTYS - tinkavimui

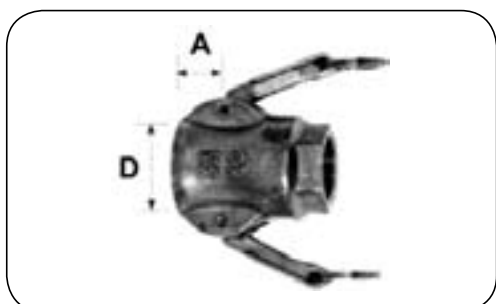
Jungtys tinkavimui (cinkuotas ketus, plienas)



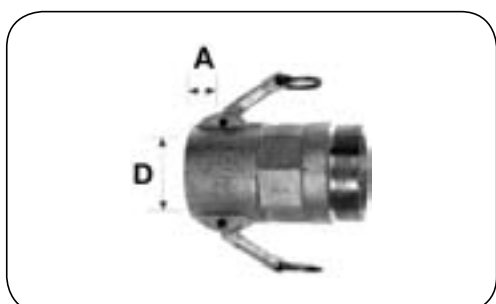
indeksas	vid. žarnos skersmuo [mm]	A [mm]	D [mm]	aprašymas
MU-2921-2*	25	22	35,5	Jungtis tinkavimui su antgaliu žarnai, tvirtinama apkabomis. Medžiaga: cinkuotas ketus (plienas). Darbinis slėgis: 50 barų. * -su viena svirtimi
MU-2951-2*	25	22	42	
MU-2961-2	25	22	42	
MU-2901-1	35	23,5	51	
MU-2947-1	42	23,5	51	
MU-2901-2	35	22	51	
MU-2947-2	42	22	51	
MU-2945-1	42	23,5	64	
MU-2911-1	50	23,5	64	
MU-2945-2	42	22	64	
MU-2911-2	50	22	64	



indeksas	vid. žarnos skersmuo [mm]	A [mm]	D [mm]	aprašymas
MU-2951-4*	25	22	42	Jungtis tinkavimui su antgaliu žarnai, užspaudžiama gilze. Medžiaga: cinkuotas ketus (plienas). Darbinis slėgis: 50 barų. * -su viena svirtimi
MU-2961-4	25	22	42	
MU-2901-3	35	23,5	51	
MU-2901-4	35	22	51	
MU-2911-3	50	23,5	64	
MU-2911-4	50	22	64	



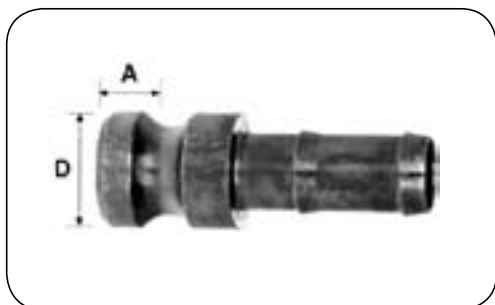
indeksas	sriegio dydis [coliais]	A [mm]	D [mm]	aprašymas
MU-2923-2*	1	22	35,5	Jungtis tinkavimui su vidiniu sriegiu. Medžiaga: cinkuotas ketus (plienas). Darbinis slėgis: 50 barų. * -su viena svirtimi
MU-2953-2*	1	22	42	
MU-2963-2	1	22	42	
MU-2903-1	1	23,5	51	
MU-2906-1	1.1/4	23,5	51	
MU-2927-1	1.1/2	23,5	51	
MU-2903-2	1	22	51	
MU-2906-2	1.1/4	22	51	
MU-2927-2	1.1/2	22	51	
MU-2913-1	2	23,5	64	
MU-2913-2	2	22	64	



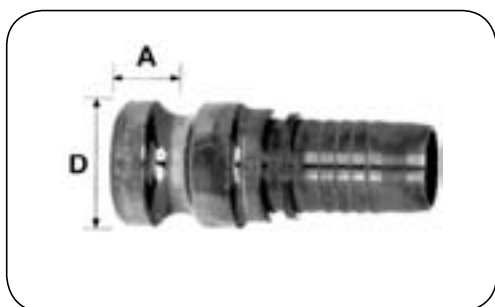
indeksas	sriegio dydis [coliais]	A [mm]	D [mm]	aprašymas
MU-2916-1	2.1/2	23,5	64	Jungtis tinkavimui su išoriniu sriegiu. Medžiaga: cinkuotas ketus (plienas). Darbinis slėgis: 50 barų.
MU-2916-2	2.1/2	22	64	

JUNGTYS - tinkavimui

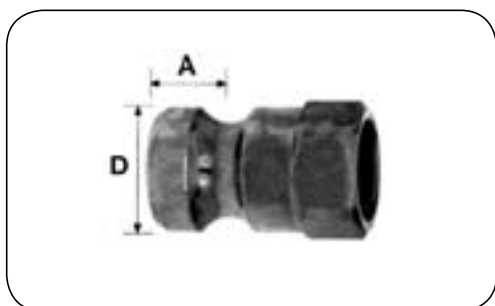
Jungtys tinkavimui (cinkuotas ketus, plienas)



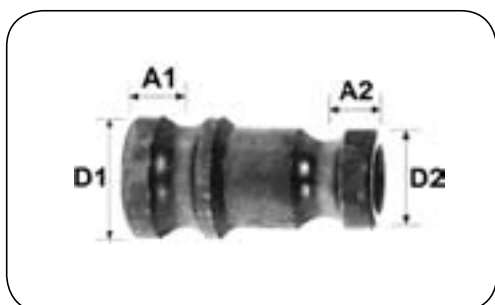
indeksas	vid. žarnos skersmuo [mm]	A [mm]	D [mm]	aprašymas
MU-2922-2	25	22	35	Jungties kištukas tinkavimui su antgaliu žarnai, tvirtinamas apkabomis. Medžiaga: cinkuotas ketus (plienas). Darbinis slėgis: 50 barų. * - sukamasis kištukas
MU-2952-2	25	22	41	
MU-2964-2*	25	22	41	
MU-2908-1	25	23,5	49,5	
MU-2902-1	35	23,5	49,5	
MU-2948-1	42	23,5	49,5	
MU-2908-2	25	22	49,5	
MU-2902-2	35	22	49,5	
MU-2948-2	42	22	49,5	
MU-2905-1	35	23,5	63	
MU-2946-1	42	23,5	63	
MU-2912-1	50	23,5	63	
MU-2905-2	35	22	63	
MU-2946-2	42	22	63	
MU-2912-2	50	22	63	



indeksas	vid. žarnos skersmuo [mm]	A [mm]	D [mm]	aprašymas
MU-2952-4	25	22	41	Jungties kištukas tinkavimui su antgaliu žarnai, tvirtinamas gilze. Medžiaga: cinkuotas ketus (plienas). Darbinis slėgis: 50 barų. * - sukamasis kištukas
MU-2962-4*	25	22	41	
MU-2908-3	25	23,5	49,5	
MU-2902-3	35	23,5	49,5	
MU-2908-4	25	22	49,5	
MU-2902-4	35	22	49,5	
MU-2905-3	35	23,5	63	
MU-2912-3	50	23,5	63	
MU-2905-4	35	22	63	
MU-2912-4	50	22	63	



indeksas	sriegio dydis [coliais]	A [mm]	D [mm]	aprašymas
MU-2924-2	1	22	35	Jungties kištukas tinkavimui su vidiniu sriegiu. Medžiaga: cinkuotas ketus (plienas). Darbinis slėgis: 50 barų.
MU-2954-2	1	22	41	
MU-2955-2	1.1/4	22	41	
MU-2904-1	1	23,5	49,5	
MU-2925-1	1.1/4	23,5	49,5	
MU-2928-1	1.1/2	23,5	49,5	
MU-2904-2	1	22	49,5	
MU-2925-2	1.1/4	22	49,5	
MU-2928-2	1.1/2	22	49,5	
MU-2914-1	2	23,5	63	
MU-2917-1	2.1/2	23,5	63	
MU-2914-2	2	22	63	
MU-2917-2	2.1/2	22	63	



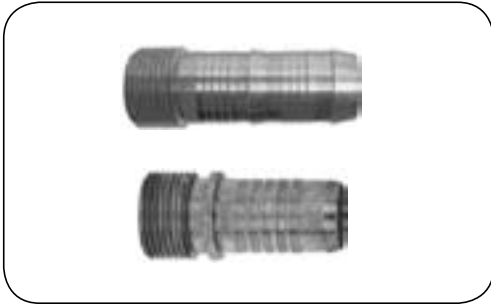
indeksas	A1 [mm]	D1 [mm]	A2 [mm]	D2 [mm]	aprašymas
MU-2990-2	22	41	22	35	Dvipusis kištukas. Medžiaga: cinkuotas ketus (plienas). Darbinis slėgis: 50 barų.
MU-2991-2	22	49,5	22	35	
MU-2991-1	23,5	49,5	22	35	
MU-2992-2	22	49,5	22	41	
MU-2992-1	23,5	49,5	22	41	
MU-2993-2	22	63	22	41	
MU-2993-1	23,5	63	22	41	
MU-2994-2	22	63	22	49,5	
MU-2994-1	23,5	63	23,5	49,5	

JUNGTYS - tinkavimui

Jungtys tinkavimui (cinkuotas ketus, plienas, plastikas)



indeksas	sriegio dydis [coliais]	A [mm]	D [mm]	aprašymas
MU-2965-2	1	42	22	Jungtis tinkavimui su vidiniu sriegiu. Medžiaga: plastikas (PA6). Darbinis slėgis: 25 barai.



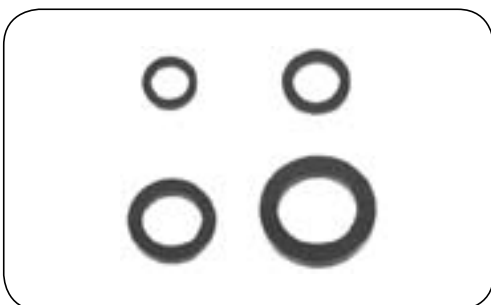
indeksas	sriegio dydis [coliais]	vid. žarnos skersmuo [mm]	aprašymas
MU-2970-2	1	25	Antgalis žarnai su išoriniu sriegiu. Medžiaga: cinkuotas plienas. Darbinis slėgis: 50 barų. * - presuojamas gilze
MU-2970-4*	1	25	
MU-2971-1	1.1/2	35	
MU-2973-1	1.1/2	42	
MU-2972-1	2	50	
MU-2974-1	2	42	



indeksas	žarnos dydis [mm]	vid. gilzes skersmuo [mm]	išor. gilzes skersmuo [mm]	aprašymas
MU-2980-3	25x7	41	50	Presuojama gilzė. Medžiaga: cinkuotas plienas.
MU-2981-3	35x7	49	58	
MU-2982-3	50x9	68,5	75	



indeksas	dydis [mm]	pavadinimas	aprašymas
MU-2931	-	Firminė svirtis.	Atsarginės dalys.
MU-2937	-	Paprasta svirtis.	
MU-2932	6x30	Kuoelis.	
MU-2933	6x40	Kuoelis.	



indeksas	aprašymas
MU-2930	Tarpiklis 36x24,5x6.
MU-2936	Tarpiklis 42x28x6.
MU-2934	Tarpiklis 53x38x6.
MU-2935	Tarpiklis 60x50x6.