

JUNGTYS - srieginės, flanšinės, adapteriai

Jungtys HAMMER LUG



Medžiaga: Anglinis plienas A105
(tipams nuo 100 iki 400)
Chromomolibdeninis plienas 4130
(tipams nuo 600 iki 2202)

Prijungimai: Vidinis NPT sriegis
(prieinamos su suvirinamu antgaliu)

Darb. slėgis: Nuo 69 barų iki 1378 barų
(priklausomai nuo tipo)

Jungtys HAMMER LUG, taip pat vadinamos „WECO“ jungtimis buvo suprojektuotos greitam lanksčių žarnų ir vamzdynų jungimui. Plačiai naudojamos orui, alyvai, gręžimo būdu gaunamų produktų tirpalui, dujoms ir kitoms medžiagoms transportuoti. Prieinamos įvairių pagaminimo versijų (srieginės, skirtos suvirinimui) nuo 1” iki 8” dydžio. Turi tipo pripažinimą, išduotą DNV. Tam, kad susipažinti su pilnu HAMMER LUG jungčių asortimentu prašome susisiekti su TUBES INTERNATIONAL Prekybos skyriumi.




Dėmesio: draudžiama jungti skirtingų tipų elementus !!!

paveikslas	indeksas	aprašymas	dydis	charakteristika
	Tipas 100			
	HL-FIG0100KG-050	(kištukas, lizdas + veržlė)	2"	Žemo slėgio jungtis bendram naudojimui. Plačiai naudojama orui, vandeniui, alyvai ir dujoms transportuoti. Spalva: geltonai/juoda. Slėgis: 1000 psi (69 barai). Medžiaga: anglinis plienas. Tipas: srieginė jungtis (vidinis NPT sriegis). Sandarinimas: metalas/metalas (kūgis).
	HL-FIG0100DG-050	lizdas	2"	
	HL-FIG0100MG-050	kištukas	2"	
	HL-FIG0100NG-050	veržlė	2"	
	HL-FIG0100KG-100	(kištukas, lizdas + veržlė)	4"	
	HL-FIG0100DG-100	lizdas	4"	
	HL-FIG0100MG-100	kištukas	4"	
	HL-FIG0100NG-100	veržlė	4"	
	HL-FIG0100KG-150	(kištukas, lizdas + veržlė)	6"	
	HL-FIG0100DG-150	lizdas	6"	
	HL-FIG0100MG-150	kištukas	6"	
HL-FIG0100NG-150	veržlė	6"		
	Tipas 200			
	HL-FIG0200KG-050	(kištukas, lizdas + veržlė)	2"	Plataus panaudojimo jungtis (vandeniui, orui, dujoms, alyvai transportuoti), atitinkanti daugumos sprendimų reikalavimus vidutinio slėgio diapazone. Spalva: pilkai/mėlyna. Slėgis: 2000 psi (138 barai). Medžiaga: anglinis plienas. Tipas: srieginė jungtis (vidinis NPT sriegis). Sandarinimas: metalas/metalas (kūgis).
	HL-FIG0200DG-050	lizdas	2"	
	HL-FIG0200MG-050	kištukas	2"	
	HL-FIG0200NG-050	veržlė	2"	
	HL-FIG0200KG-100	(kištukas, lizdas + veržlė)	4"	
	HL-FIG0200DG-100	lizdas	4"	
	HL-FIG0200MG-100	kištukas	4"	
	HL-FIG0200NG-100	veržlė	4"	
	HL-FIG0200KG-150	(kištukas, lizdas + veržlė)	6"	
	HL-FIG0200DG-150	lizdas	6"	
	HL-FIG0200MG-150	kištukas	6"	
HL-FIG0200NG-150	veržlė	6"		

JUNGTYS - srieginės, flanšinės, adapteriai

Jungtys HAMMER LUG

lentelės tęsinys:

paveikslas	indeksas	aprašymas	dydis	charakteristika
	Tipas 206			
	HL-FIG0206KG-050	(kištukas, lizdas + veržlė)	2"	Plataus panaudojimo jungtis (vandeniui, orui, dujoms, alyvai transportuoti), atitinkanti daugumos sprendimų reikalavimus vidutinio slėgio diapazone. Papildomas žiedas padidina jungties sandarumą bei jo ilgaamžiškumą. Spalva: pilkai/mėlyna. Slėgis: 2000 psi (138 barai). Medžiaga: anglinis plienas. Tipas: srieginė jungtis (vidinis NPT sriegis). Sandarinimas: metalas/metalas (kūgis) + papildomas tarpiklis (NBR).
	HL-FIG0206DG-050	lizdas	2"	
	HL-FIG0206MG-050	kištukas	2"	
	HL-FIG0206NG-050	veržlė	2"	
	HL-FIG0206KG-100	(kištukas, lizdas + veržlė)	4"	
	HL-FIG0206DG-100	lizdas	4"	
	HL-FIG0206MG-100	kištukas	4"	
	HL-FIG0206NG-100	veržlė	4"	
	HL-FIG0206KG-150	(kištukas, lizdas + veržlė)	6"	
	HL-FIG0206DG-150	lizdas	6"	
	HL-FIG0206MG-150	kištukas	6"	
HL-FIG0206NG-150	veržlė	6"		
	Tipas 602			
	HL-FIG0602KG-025	(kištukas, lizdas + veržlė)	1"	Plataus panaudojimo jungtis (orui, dujoms, alyvai transportuoti). Turi keičiamą kraštinį (NBR) tarpiklį, kuris slopina tekančios terpės vibraciją bei apsaugo sandarinimą (metalas/ metalas). Spalva: oranžinė/juoda. Slėgis: 6000 psi (414 barai). Medžiaga: chromolibdeninis plienas 4130. Tipas: srieginė jungtis (vidinis NPT sriegis). Sandarinimas: metalas/metalas (kūgis) + papildomas kraštinis tarpiklis (NBR).
	HL-FIG0602DG-025	lizdas	1"	
	HL-FIG0602MG-025	kištukas	1"	
	HL-FIG0602NG-025	veržlė	1"	
	HL-FIG0602KG-050	(kištukas, lizdas + veržlė)	2"	
	HL-FIG0602DG-050	lizdas	2"	
	HL-FIG0602MG-050	kištukas	2"	
	HL-FIG0602NG-050	veržlė	2"	
	HL-FIG0602KG-100	(kištukas, lizdas + veržlė)	4"	
	HL-FIG0602DG-100	lizdas	4"	
	HL-FIG0602MG-100	kištukas	4"	
HL-FIG0602NG-100	veržlė	4"		
	Tipas 1502			
	HL-FIG1502KG-050	(kištukas, lizdas + veržlė)	2"	Pats populiariausias Hammer Lug šeimos jungčių tipas dėl aukšto mechaninio medžiagos atsparumo. Plačiai naudojama standartiniams sprendimams (orui, vandeniui, alyvai, dujoms), taip pat sujungimams tipo „choke and kill“, cementavimui ir kt. Spalva: raudonai/mėlyna. Slėgis: 15000 psi (1034 barai). Medžiaga: chromolibdeninis plienas 4130. Tipas: srieginė jungtis (vidinis NPT sriegis). Sandarinimas: metalas/ metalas (kūgis).
	HL-FIG1502DG-050	lizdas	2"	
	HL-FIG1502MG-050	kištukas	2"	
	HL-FIG1502NG-050	veržlė	2"	
	HL-FIG1502KG-075	(kištukas, lizdas + veržlė)	3"	
	HL-FIG1502DG-075	lizdas	3"	
	HL-FIG1502MG-075	kištukas	3"	
	HL-FIG1502NG-075	veržlė	3"	

JUNGTYS - srieginės, flanšinės, adapteriai

Srieginės jungtys MSL su kevaline apkaba DIN 2817

Antgalio medžiaga: St (anglinis plienas), SS (plienas AISI 316 Ti), Ms (žalvaris), Al (aliuminis)

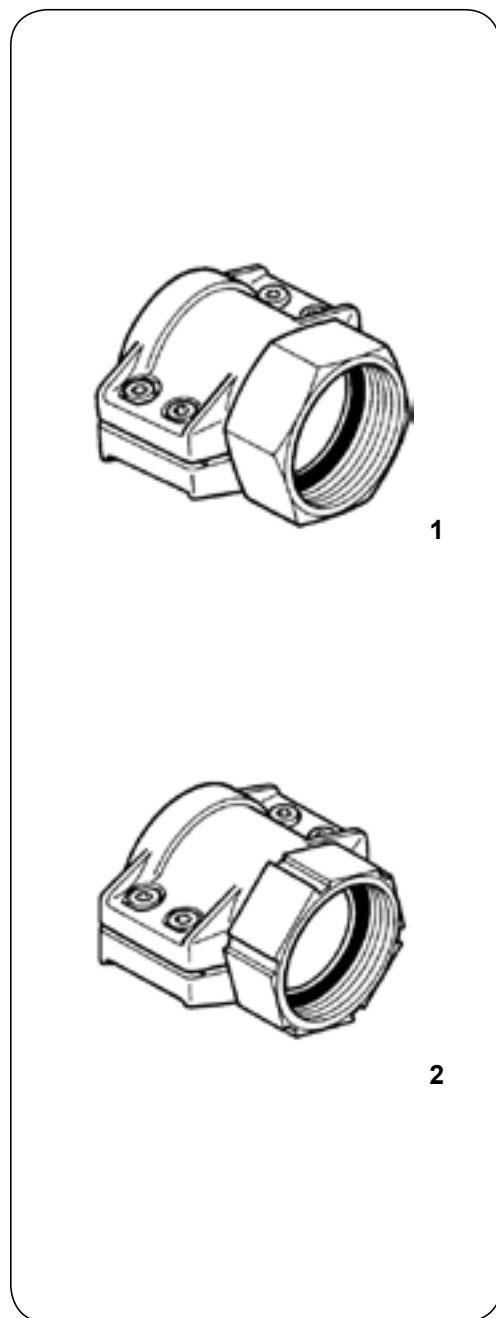
Tarpiklis: Poliuretanas (SS versijai - PTFE)

Darbinis slėgis: 25 barai (Al versijai - 16 barų)

Sukomplektuota jungtis žarnai su aliuminine kevaline apkaba, užbaigta vidiniu sriegiu su veržle (NPT skirtas nuolatiniams vidiniams sriegiams).

Kevalinės apkabos iš kitų medžiagų ir kitokio storio žarnos sienelėms yra nurodytos skyriuje "Apkabos ir sąvaržos" (tik apkabos RS 636.... ir RS-637....).

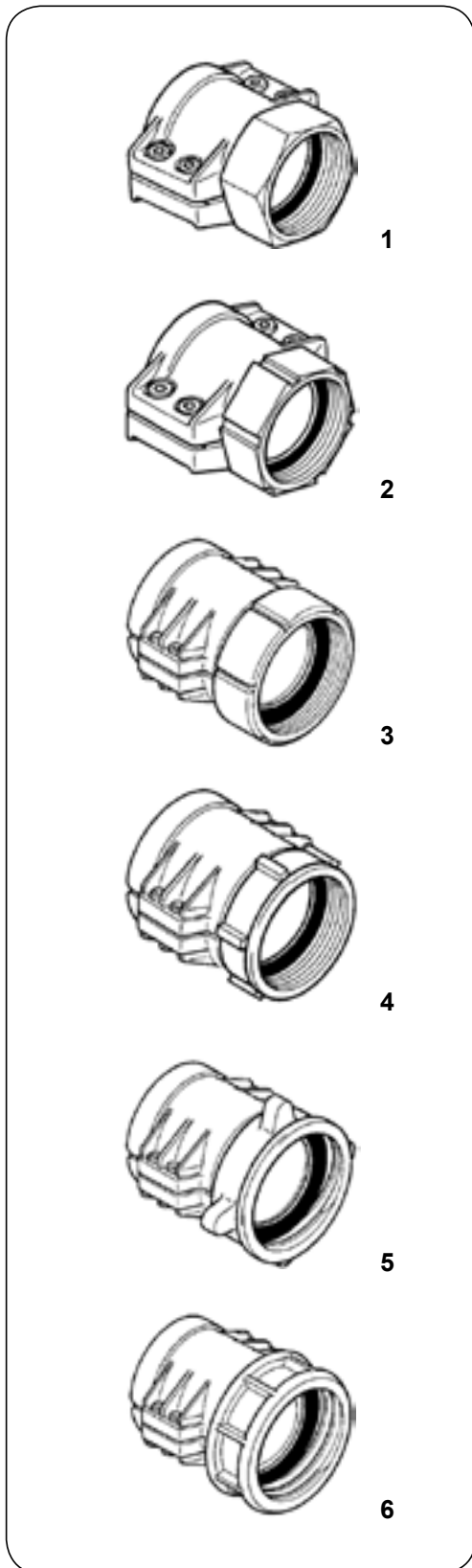
DN - vidinis žarnos skersmuo x žarnos sienelės storis.



indeksas	DN [mm]	sriegis	medžiaga	sandarin.	masė [kg]	pav.	
RS-120135050111	13 x 5 (1/2")	1/2" BSP	St	plokščias	0,18	1	
RS-120135050122			SS	plokščias	0,18	1	
RS-120135050133			Ms	plokščias	0,19	1	
RS-130135050133			Ms	kūgis	0,19	1	
RS-120135050310		1/2" NPT	St	sriegis	0,20	1	
RS-130135221433		M22 x 1,5	Ms	kūgis	0,19	1	
RS-120135075122		3/4" BSP	SS	plokščias	0,23	1	
RS-120135075133			Ms	plokščias	0,24	1	
RS-120196075111	19 x 6 (3/4")	3/4" BSP	St	plokščias	0,23	1	
RS-120196075122			SS	plokščias	0,20	1	
RS-120196075133			Ms	plokščias	0,21	1	
RS-130196075133			Ms	kūgis	0,22	1	
RS-120196075310		3/4" NPT	St	sriegis	0,26	1	
RS-130196301433		M30 x 1,5	Ms	kūgis	0,27	1	
RS-120196100122		1" BSP	SS	plokščias	0,24	1	
RS-120196100133			Ms	plokščias	0,24	1	
RS-120256100111	25 x 6 (1")	1" BSP	St	plokščias	0,32	1	
RS-120256100122			SS	plokščias	0,28	1	
RS-120256100133			Ms	plokščias	0,26	1	
RS-130256100133			Ms	kūgis	0,27	1	
RS-120256100310		1" NPT	St	sriegis	0,37	1	
RS-120256100733		1" NPS	Ms	plokščias	0,26	1	
RS-130256381433		M38 x 1,5	Ms	kūgis	0,39	1	
RS-120256125111		1.1/4" BSP	St	plokščias	0,37	1	
RS-120256125122			SS	plokščias	0,34	1	
RS-120256125133			Ms	plokščias	0,32	1	
RS-120256150122		1.1/2" BSP	SS	plokščias	0,43	1	
RS-120256150133			Ms	plokščias	0,42	2	
RS-120326125111		32 x 6 (1.1/4")	1.1/4" BSP	St	plokščias	0,39	1
RS-120326125122				SS	plokščias	0,35	1
RS-120326125133				Ms	plokščias	0,33	1
RS-130326125133				Ms	kūgis	0,37	1
RS-120326125310	1.1/4" NPT		St	sriegis	0,45	1	
RS-120326125733	1.1/4" NPS		Ms	plokščias	0,33	1	
RS-130326451433	M45 x 1,5		Ms	kūgis	0,49	1	
RS-120326150122	1.1/2" BSP		SS	plokščias	0,44	1	
RS-120326150133			Ms	plokščias	0,41	2	
RS-120326200122	2" BSP		SS	plokščias	0,56	1	
RS-120326200133			Ms	plokščias	0,58	2	

JUNGTYS - srieginės, flanšinės, adapteriai

Srieginės jungtys MSL su kevaline apkaba DIN 2817



indeksas	DN [mm]	sriegis	medžiaga	sandarin.	masė [kg]	pav.
RS-120356150133	35 x 6	1.1/2" BSP	Ms	plokščias	0,43	2
RS-120356200133		2" BSP	Ms	plokščias	0,58	2
RS-120387150111	38 x 6,5 (1.1/2")	1.1/2" BSP	St	plokščias	0,46	1
RS-120387150122			SS	plokščias	0,42	1
RS-120387150133			Ms	plokščias	0,41	2
RS-130387150133			Ms	kūgis	0,44	2
RS-120387150310			1.1/2" NPT	St	sriegis	0,47
RS-120387150733		1.1/2" NPS	Ms	plokščias	0,40	2
RS-130387521433		M52 x 1,5	Ms	kūgis	0,52	1
RS-120387200122		2" BSP	SS	plokščias	0,58	2
RS-120387200133			Ms	plokščias	0,55	2
RS-120407150122		40 x 7	1.1/2" BSP	SS	plokščias	0,55
RS-120407150133	Ms			plokščias	0,55	2
RS-120407200122	2" BSP		SS	plokščias	0,70	2
RS-120407200133		Ms	plokščias	0,65	2	
RS-120457200133	45 x 7	2" BSP	Ms	plokščias	0,75	2
RS-120508200111	50 x 8 (2")	2" BSP	St	plokščias	0,85	1
RS-120508200122			SS	plokščias	0,71	2
RS-120508200133			Ms	plokščias	0,72	2
RS-130508200133		Ms	kūgis	0,74	2	
RS-120508200310		2" NPT	St	sriegis	0,83	1
RS-120508200733		2" NPS	Ms	plokščias	0,72	2
RS-130508652433		M65 x 2	Ms	kūgis	0,90	1
RS-120508250122		2.1/2" BSP	SS	plokščias	0,98	2
RS-120508250133			Ms	plokščias	0,93	2
RS-120657250122		63 x 8 65 x 7 (2.1/2")	2.1/2" BSP	SS	plokščias	1,20
RS-120657250133	Ms			plokščias	1,20	2
RS-130657250133	Ms		kūgis	1,25	2	
RS-120657250733	2.1/2" NPS		Ms	plokščias	1,30	1
RS-130657782433	M78 x 2		Ms	kūgis	1,45	1
RS-120657300133	75 x 8 (3")	3" BSP	Ms	plokščias	1,55	2
RS-120758300111			St	plokščias	1,40	1
RS-120758300122			SS	plokščias	1,52	2
RS-120758300133		Ms	plokščias	1,60	2	
RS-130758300133		Ms	kūgis	1,65	2	
RS-120758300733	3" NPS	Ms	plokščias	1,55	2	
RS-130758902433	M90 x 2	Ms	kūgis	1,50	2	
RS-120758550522	5.1/2" DIN 11	SS	plokščias	5,10	5	
RS-120758550533		Ms	plokščias	5,30	5	
RS-120758550544		Al	plokščias	2,45	6	
RS-120808300133	80 x 8	3" BSP	Ms	plokščias	1,55	2
RS-130808102433		M100 x 2	Ms	kūgis	2,10	1
RS-120108400122	100 x 8 (4")	4" BSP	SS	plokščias	3,90	3
RS-120108400133			Ms	plokščias	3,85	4
RS-120108400733		4" NPS	Ms	plokščias	3,85	4
RS-120108550511			St	plokščias	6,20	5
RS-120108550522		5.1/2" DIN 11	SS	plokščias	5,00	5
RS-120108550533			Ms	plokščias	5,60	5
RS-120108550544			Al	plokščias	3,10	6

JUNGTYS - srieginės, flanšinės, adapteriai

Srieginės jungtys VSL su kevaline apkaba DIN 2817

Antgalio medžiaga: St (anglinis plienas), SS (plienas AISI 316 Ti), Ms (žalvaris), Al (aliuminis)

Darbinis slėgis: 25 barai (Al versijai - 16 barų)

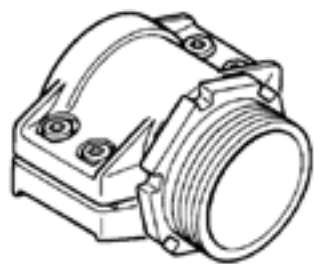
Sukomplektuota jungtis žarnai su aliuminine kevaline apkaba, užbaigta išoriniu sriegiu.

Kevalinės apkabos iš kitų medžiagų ir kitokio storio žarnos sienelėms yra nurodytos skyriuje "Apkabos ir sąvaržos" (tik apkabos RS 636.... ir RS-637....).

DN - vidinis žarnos skersmuo x žarnos sienelės storis.



1

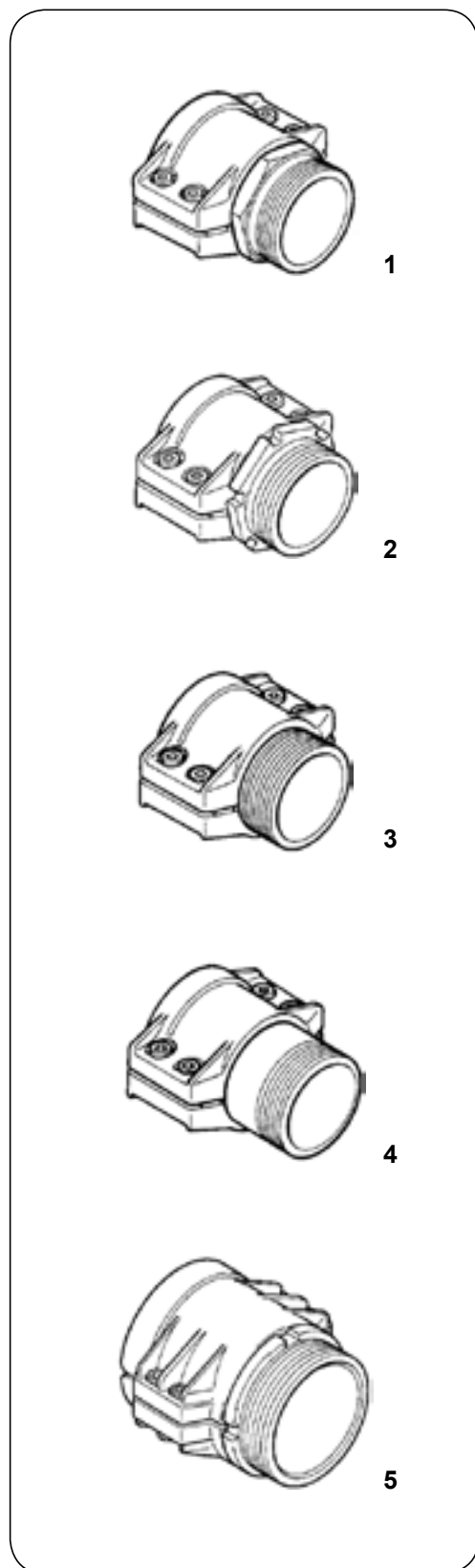


2

indeksas	DN [mm]	sriegis	medžiaga	sandarin.	masė [kg]	pav.	
RS-320135050110	13 x 5 (1/2")	1/2" BSPT	St	srieg./plokšč.	0,17	1	
RS-320135050120			SS	srieg./plokšč.	0,17	1	
RS-320135050130			Ms	srieg./plokšč.	0,18	1	
RS-320135050310		1/2" NPT	St	sriegis	0,18	1	
RS-320135050320			SS	sriegis	0,18	1	
RS-320135050330			Ms	sriegis	0,19	1	
RS-320196075110	19 x 6 (3/4")	3/4" BSPT	St	srieg./plokšč.	0,24	1	
RS-320196075120			SS	srieg./plokšč.	0,24	1	
RS-320196075130			Ms	srieg./plokšč.	0,25	1	
RS-320196075310		3/4" NPT	st	sriegis	0,24	1	
RS-320196075320			SS	sriegis	0,24	1	
RS-320196075330			Ms	sriegis	0,25	1	
RS-320196100120		1" BSP	SS	plokščias	0,28	1	
RS-320196100130			Ms	plokščias	0,29	1	
RS-320256100110		25 x 6 (1")	1" BSP	St	plokščias	0,30	1
RS-320256100120				SS	plokščias	0,30	1
RS-320256100130				Ms	plokščias	0,30	1
RS-320256100230			1" BSPT	Ms	srieg./plokšč.	0,33	1
RS-320256100310	1" NPT		St	sriegis	0,33	1	
RS-320256100320			SS	sriegis	0,33	1	
RS-320256100330			Ms	sriegis	0,34	1	
RS-320256125120	1.1/4" BSP		SS	plokščias	0,39	1	
RS-320256125130			Ms	plokščias	0,37	1	
RS-320256150120	1.1/2" BSP		SS	plokščias	0,43	1	
RS-320256150130			Ms	plokščias	0,45	1	
RS-320256200120	2" BSP		SS	plokščias	0,63	1	
RS-320256200130			Ms	plokščias	0,67	1	
RS-320326125110	32 x 6 (1.1/4")		1.1/4" BSP	St	plokščias	0,37	1
RS-320326125120				SS	plokščias	0,37	1
RS-320326125130				Ms	plokščias	0,38	1
RS-320326125230			1.1/4" BSPT	Ms	srieg./plokšč.	0,41	1
RS-320326125310			1.1/4" NPT	St	sriegis	0,39	1
RS-320326125320				SS	sriegis	0,39	1
RS-320326125330				Ms	sriegis	0,41	1
RS-320326150120			1.1/2" BSP	SS	plokščias	0,42	1
RS-320326150130				Ms	plokščias	0,39	1
RS-320326200120			2" BSP	SS	plokščias	0,58	1
RS-320326200130				Ms	plokščias	0,51	1
RS-320356150130		35 x 6	1.1/2" BSP	Ms	plokščias	0,44	1
RS-320356200130			2" BSP	Ms	plokščias	0,54	1

JUNGTYS - srieginės, flanšinės, adapteriai

Srieginės jungtys VSL su kevaline apkaba DIN 2817



indeksas	DN [mm]	sriegis	medžiaga	sandarın.	masė [kg]	pav.	
RS-320387150110	38 x 6,5 (1.1/2")	1.1/2" BSP	St	plokščias	0,39	1	
RS-320387150120			SS	plokščias	0,40	1	
RS-320387150130			Ms	plokščias	0,44	2	
RS-320387150230		1.1/2" BSPT	1.1/2" NPT	Ms	srieg./plokšč.	0,46	2
RS-320387150310				St	sriegis	0,42	1
RS-320387150320		1.1/2" NPT	2" BSP	SS	sriegis	0,42	1
RS-320387150330				Ms	sriegis	0,44	2
RS-320387200120		40 x 7	2" BSP	SS	plokščias	0,52	1
RS-320387200130				Ms	plokščias	0,55	2
RS-320407150120		40 x 7	1.1/2" BSP	SS	plokščias	0,54	1
RS-320407150130	Ms			plokščias	0,56	1	
RS-320407200120	SS			plokščias	0,66	1	
RS-320407200130	45 x 7	2" BSP	Ms	plokščias	0,66	1	
RS-320457200130			Ms	plokščias	0,82	1	
RS-320508200110	50 x 8 (2")	2" BSP	St	plokščias	0,67	1	
RS-320508200120			SS	plokščias	0,67	2	
RS-320508201120			SS	plokščias	0,75	5	
RS-320508200130			Ms	plokščias	0,73	2	
RS-320508200150			Pp	plokščias	0,33	3	
RS-320508200230		2" BSPT	2" NPT	Ms	srieg./plokšč.	0,76	2
RS-320508200310				St	sriegis	0,70	1
RS-320508200320		2" NPT	2.1/2" BSP	SS	sriegis	0,70	1
RS-320508200330				Ms	sriegis	0,78	2
RS-320508250120		63 x 8 65 x 7 (2.1/2")	2.1/2" BSP	SS	plokščias	0,98	1
RS-320508250130	Ms			plokščias	0,86	1	
RS-320657250120	2.1/2" BSP		2.1/2" BSPT	SS	plokščias	1,10	2
RS-320657250130				Ms	plokščias	1,10	2
RS-320657250230	2.1/2" BSPT		3" BSP	Ms	srieg./plokšč.	1,20	2
RS-320657250320				SS	sriegis	1,20	5
RS-320657250330	2.1/2" NPT		3" BSP	Ms	sriegis	1,10	2
RS-320657300120				SS	plokščias	1,21	2
RS-320657300130	75 x 8 (3")		3" BSP	Ms	plokščias	1,25	2
RS-320758300110				St	plokščias	1,45	5
RS-320758300120		SS		plokščias	1,33	2	
RS-320758301120		SS		plokščias	1,40	5	
RS-320758300130		Ms		plokščias	1,40	2	
RS-320758300140		3" BSPT	3" NPT	Al	plokščias	0,81	1
RS-320758300150				Pp	plokščias	0,62	3
RS-320758300230		3" BSPT	3" NPT	Ms	srieg./plokšč.	1,50	2
RS-320758300310				St	sriegis	1,95	4
RS-320758300320		3" NPT	80 x 8	SS	sriegis	1,45	5
RS-320758300330	Ms			sriegis	1,50	2	
RS-320808300120	80 x 8	3" BSP	SS	plokščias	1,25	2	
RS-320808300130			Ms	plokščias	1,30	2	
RS-320108400110	100 x 8 (4")	4" BSP	St	plokščias	3,10	4	
RS-320108400120			SS	plokščias	3,00	2	
RS-320108400130			Ms	plokščias	3,21	2	
RS-320108400140		4" BSPT	4" NPT	Al	plokščias	2,05	5
RS-320108400230				Ms	srieg./plokšč.	3,26	2
RS-320108400310		4" NPT	4" NPT	St	sriegis	3,45	4
RS-320108400320				SS	sriegis	3,00	5
RS-320108400330				Ms	sriegis	3,26	2

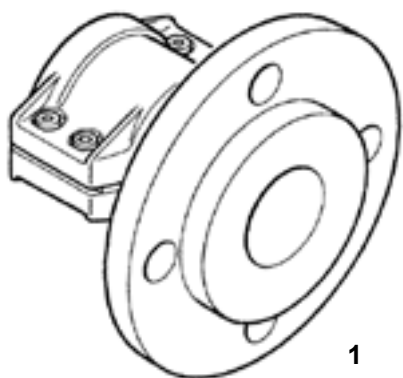
JUNGTYS - srieginės, flanšinės, adapteriai

Flanšinės jungtys FSL su kevaline apkaba DIN 2817

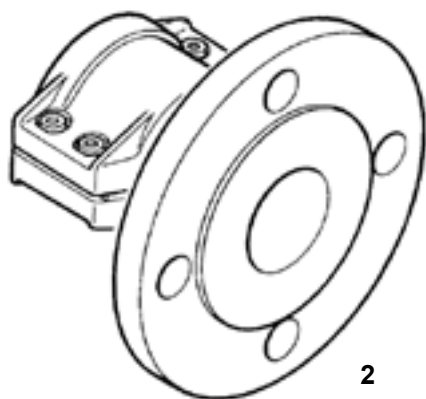
Antgalio medžiaga: St (anglinis plienas), SS (pienas AISI 316 Ti), Ms (žalvaris), Al (aliuminis), Pp (polipropilenas)
Darbinis slėgis: 25 barai (Al versijai - 16 barų, Pp versijai - 10 barų)

Sukomplektuota jungtis žarnai su aliuminine kevaline apkaba, užbaigta pastoviuoju arba sukamuoju flanšu.
 Kevalinės apkabos iš kitų medžiagų ir kitokio storio žarnos sienelėms yra nurodytos skyriuje "Apkabos ir sąvaržos"
 (tik apkabos RS 636.... ir RS-637....).

DN - vidinis žarnos skersmuo x žarnos sienelės storis.



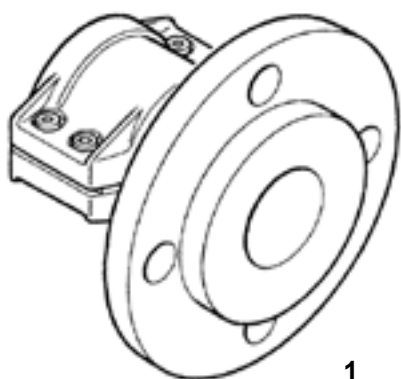
Sukamasis flanšas



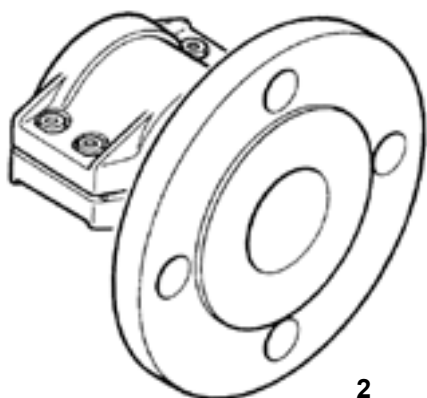
Pastovusis flanšas

indeksas	DN [mm]	jungė	medžiaga	masė [kg]	pav.
RS-950013005211	13 x 5 (1/2")	DN 15 PN 10/16	St	1,10	1
RS-960013005210			St	1,00	2
RS-950013005221			SS/St	1,10	1
RS-950013005222			SS	1,10	1
RS-960013005220			SS	1,00	2
RS-950013005411		DN 15 PN 25/40	St	1,20	1
RS-960013005410			St	1,10	2
RS-950013005421			SS/St	1,20	1
RS-950013005422			SS	1,20	1
RS-960013005420		SS	1,10	2	
RS-950013005711		ASA 150 1/2"	St	0,80	1
RS-960013005710			St	1,20	2
RS-950013005721			SS/St	0,80	1
RS-950013005722			SS	0,80	1
RS-960013005720		SS	1,20	2	
RS-950019006211	19 x 6 (3/4")	DN 20 PN 10/16	St	1,30	1
RS-960019006210			St	1,20	2
RS-950019006221			SS/St	1,30	1
RS-950019006222			SS	1,30	1
RS-960019006220			SS	1,20	2
RS-950019006411		DN20 PN 25/40	St	1,40	1
RS-960019006410			St	1,30	2
RS-950019006421			SS/St	1,40	1
RS-950019006422			SS	1,40	1
RS-960019006420		SS	1,30	2	
RS-950019006711		ASA 150 3/4"	St	1,00	1
RS-960019006710			St	1,20	2
RS-950019006721			SS/St	1,00	1
RS-950019006722			SS	1,00	1
RS-960019006720		SS	1,20	2	
RS-950019006811	ASA 300 3/4"	St	1,50	1	
RS-960019006810		St	1,70	2	
RS-950025006211	25 x 6 (1")	DN 25 PN 10/16	St	1,70	1
RS-960025006210			St	1,50	2
RS-950025006221			SS/St	1,70	1
RS-950025006222			SS	1,70	1
RS-960025006220			SS	1,50	2
RS-950025006251		DN 25 PN 25/40	Pp/St	1,20	1
RS-950025006255			Pp	0,60	1
RS-950025006411			St	1,90	1
RS-960025006410			St	1,60	2
RS-950025006421		SS/St	1,90	1	
RS-950025006422		SS	1,90	1	
RS-960025006420		SS	1,60	2	
RS-950025006711		ASA 150 1"	St	1,40	1
RS-960025006710			St	1,70	2
RS-950025006721			SS/St	1,40	1
RS-950025006722	SS		1,40	1	
RS-960025006720	SS		1,70	2	

Flanšinės jungtys FSL su kevaline apkaba DIN 2817



Sukamasis flanšas

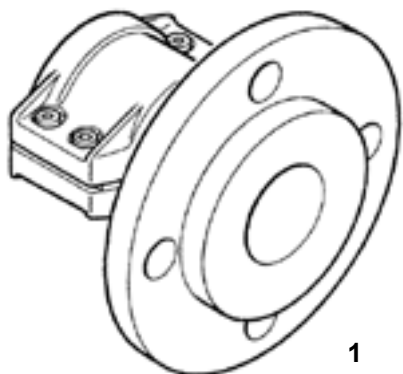


Pastovusis flanšas

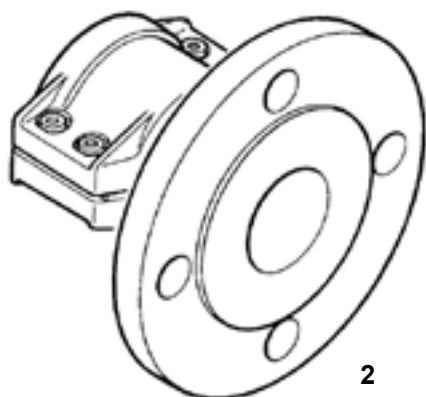
indeksas	DN [mm]	jungė	medžiaga	masė [kg]	pav.
RS-950025006811	25 x 6 (1")	ASA 300 1"	St	1,90	1
RS-960025006810			St	2,10	2
RS-950032006211	32 x 6 (1.1/4")	DN 32 PN 10/16	St	2,30	1
RS-960032006210			St	2,00	2
RS-950032006221			SS/St	2,30	1
RS-950032006222			SS	2,30	1
RS-960032006220			SS	2,00	2
RS-950032006251			Pp/St	1,70	1
RS-950032006255			Pp	0,90	1
RS-950032006411			St	2,60	1
RS-960032006410		St	2,20	2	
RS-950032006421		SS/St	2,60	1	
RS-950032006422		SS	2,60	1	
RS-960032006420		SS	2,20	2	
RS-950032006711		St	1,80	1	
RS-960032006710		St	1,70	2	
RS-950032006721		SS/St	1,80	1	
RS-950032006722		SS	1,80	1	
RS-960032006720	SS	1,70	2		
RS-950032006811	ASA 300 1.1/4"	St	2,40	1	
RS-960032006810	ASA 300 1.1/4"	St	2,70	2	
RS-950038007211	38 x 6,5 (1.1/2")	DN40 P 10/16	St	2,80	1
RS-960038007210			St	2,30	2
RS-950038007221			SS/St	2,80	1
RS-950038007222			SS	2,80	1
RS-960038007220			SS	2,30	2
RS-950038007251			Pp/St	2,00	1
RS-950038007255		Pp	0,90	1	
RS-950038007411		St	3,00	1	
RS-960038007410		St	2,80	2	
RS-950038007421		SS/St	3,00	1	
RS-950038007422		SS	3,00	1	
RS-960038007420		SS	2,80	2	
RS-950038007711		St	2,30	1	
RS-960038007710		St	2,20	2	
RS-950038007721		SS/St	2,30	1	
RS-950038007722		SS	2,30	1	
RS-960038007720	SS	2,20	2		
RS-950038007811	ASA 300 1.1/2"	St	3,40	1	
RS-960038007810	ASA 300 1.1/2"	St	3,70	2	
RS-950040007211	40 x 7	DN 40 PN 10/16	St	2,90	1
RS-960040007210			St	2,40	2
RS-950040007221			SS/St	2,90	1
RS-950040007222			SS	2,90	1
RS-960040007220			SS	2,40	2
RS-950040007251			Pp/St	2,10	1
RS-950040007255		Pp	1,00	1	
RS-950040007411		DN 40 PN 25/40	St	3,10	1
RS-960040007410		DN 40 PN 25/40	St	2,90	2
RS-950040007711		St	2,50	1	
RS-960040007710		St	2,40	2	
RS-950040007721		ASA 150 1.1/2"	SS/St	2,50	1
RS-95004000772		ASA 150 1.1/2"	SS	2,50	1
RS-96004000720		ASA 150 1.1/2"	SS	2,40	2

JUNGTYS - srieginės, flanšinės, adapteriai

Flanšiniai sujungimai FSL su kevaline apkaba DIN 2817



Sukamasis flanšas

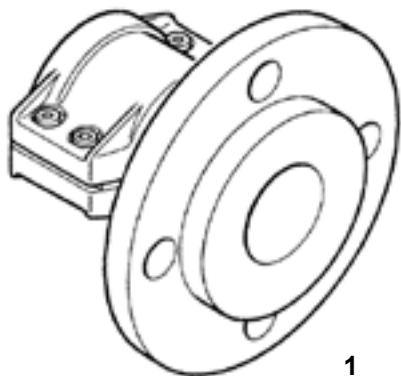


Pastovusis flanšas

indeksas	DN [mm]	jungė	medžiaga	masė [kg]	pav.
RS-950050008211	50 x 8 (2")	DN 50 PN 10/16	St	3,60	1
RS-960050008210			St	3,20	2
RS-950050008221			SS/St	3,60	1
RS-950050008222			SS	3,60	1
RS-960050008220			SS	3,20	2
RS-950050008231			Ms/St	3,40	1
RS-950050008233			Ms	3,60	1
RS-950050008241			Al/St	2,70	1
RS-950050008244			Al	1,30	1
RS-950050008251			Pp/St	2,40	1
RS-950050008255			Pp	1,10	1
RS-950050008411			St	4,20	1
RS-960050008410		St	3,50	2	
RS-950050008421		SS/St	4,20	1	
RS-950050008422		SS	4,20	1	
RS-960050008420		SS	3,50	2	
RS-950050008711		St	3,50	1	
RS-960050008710		St	3,40	2	
RS-950050008721		SS/St	3,50	1	
RS-950050008722		SS	3,50	1	
RS-960050008720	SS	3,40	2		
RS-950050008811	ASA 300 2"	St	4,20	1	
RS-960050008810	St	4,70	2		
RS-950065007211	63 x 8 65 x 7 (2.1/2")	DN 65 PN 10/16	St	4,60	1
RS-960065007210			St	4,10	2
RS-950065007221			SS/St	4,60	1
RS-950065007222			SS	4,60	1
RS-960065007220			SS	4,10	2
RS-950065007231			Ms/St	4,50	1
RS-950065007233			Ms	4,70	1
RS-950065007241			Al/St	3,40	1
RS-950065007244			Al	1,80	1
RS-950065007251			Pp/St	3,10	1
RS-950065007255			Pp	1,70	1
RS-950065007411			St	5,30	1
RS-960065007410		St	4,80	2	
RS-950065007421		SS/St	5,30	1	
RS-950065007422		SS	5,30	1	
RS-960065007420		SS	4,80	2	
RS-950065007711		St	5,40	1	
RS-960065007710		St	4,60	2	
RS-950065007721		SS/St	5,40	1	
RS-950065007722		SS	5,40	1	
RS-960065007720	SS	4,60	2		
RS-950065007811	ASA 300 2.1/2"	St	6,20	1	
RS-960065007810	St	6,40	2		
RS-950075008211	75 x 8 (3")	DN 80 PN 10/16	St	6,10	1
RS-960075008210			St	4,90	2
RS-950075008221			SS/St	6,10	1
RS-950075008222			SS	6,10	1
RS-960075008220			SS	4,90	2
RS-950075008231			Ms/St	5,70	1
RS-950075008233			Ms	5,90	1

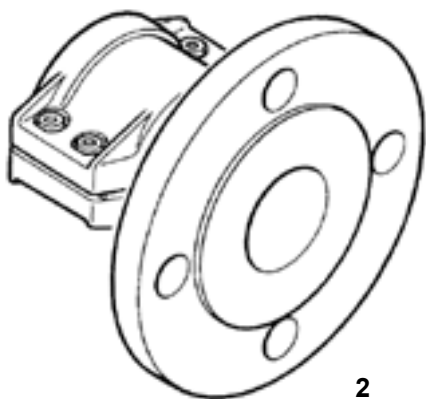
JUNGTYS - srieginės, flanšinės, adapteriai

Flanšiniai sujungimai FSL su kevaline apkaba DIN 2817



1

Sukamasis flanšas



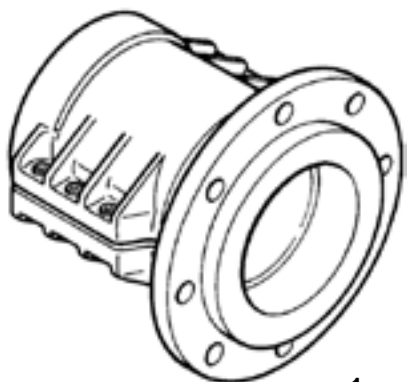
2

Pastovusis flanšas

indeksas	DN [mm]	jungė	medžiaga	masė [kg]	pav.	
RS-950075008241	75 x 8 (3")	DN 80 PN 10/16	Al/St	4,30	1	
RS-950075008244			Al	2,30	1	
RS-950075008251			Pp/St	3,80	1	
RS-950075008255			Pp	2,00	1	
RS-950075008411		DN 80 PN25/40	St	6,60	1	
RS-960075008410			St	5,90	2	
RS-950075008421			SS/St	6,60	1	
RS-950075008422			SS	6,60	1	
RS-960075008420		ASA 150 3"	SS	5,90	2	
RS-950075008711			St	5,50	1	
RS-960075008710			St	5,70	2	
RS-950075008721			SS/St	5,50	1	
RS-950075008722		ASA 300 3"	SS	5,50	1	
RS-960075008720			SS	5,70	2	
RS-950075008811	St		7,50	1		
RS-960075008810	St		8,10	2		
RS-950080008211	80 x 8	DN 80 PN 10/16	St	6,20	1	
RS-960080008210			St	5,00	2	
RS-950080008221			SS/St	6,20	1	
RS-950080008222			SS	6,20	1	
RS-960080008220			SS	5,00	2	
RS-950080008241			Al/St	4,30	1	
RS-950080008244		Al	2,30	1		
RS-950080008251		DN 80 PN25/40	Pp/St	3,80	1	
RS-950080008255			Pp	2,00	1	
RS-950080008411			St	6,70	1	
RS-960080008410			St	6,00	2	
RS-950080008711			ASA 150 3"	St	5,60	1
RS-960080008710				St	5,80	2
RS-950080008721		SS/St		5,60	1	
RS-950080008722		SS		5,60	1	
RS-960080008720		100 x 8 (4")	DN 100 PN 10/16	SS	5,80	2
RS-950100008211				St	8,40	1
RS-960100008210				St	7,00	2
RS-950100008221	SS/St			8,40	1	
RS-950100008222	SS			8,40	1	
RS-960100008220	SS			7,00	2	
RS-950100008231	DN 100 PN25/40		Ms/St	8,00	1	
RS-950100008233			Ms	8,30	1	
RS-950100008241			Al/St	5,60	1	
RS-950100008244			Al	3,40	1	
RS-950100008251			Pp/St	4,90	1	
RS-950100008255			Pp	3,00	1	
RS-950100008411	ASA 150 4"		St	9,80	1	
RS-960100008410			St	8,90	2	
RS-950100008421			SS/St	9,80	1	
RS-950100008422			SS	9,80	1	
RS-960100008420			SS	8,90	2	
RS-950100008711			St	9,30	1	
RS-960100008710	ASA 300 4"	St	9,20	2		
RS-950100008721		SS/St	9,30	1		
RS-950100008722		SS	9,30	1		
RS-960100008720		SS	9,20	2		
RS-950100008811	ASA 300 4"	St	13,60	1		
RS-960100008810		St	13,70	2		

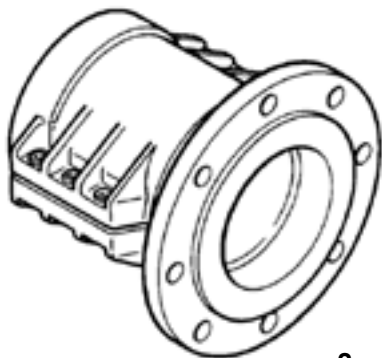
JUNGTYS - srieginės, flanšinės, adapteriai

Flanšiniai sujungimai FSL su kevaline apkaba DIN 2817



1

Sukamasis flanšas



2

Pastovusis flanšas

indeksas	DN [mm]	jungė	medžiaga	masė [kg]	pav.
RS-950125010211	125 x 10 (5")	DN 125 PN 10/16	St	11,00	1
RS-960125010210			St	10,40	2
RS-950125010221			SS/St	11,00	1
RS-950125010222			SS	11,00	1
RS-960125010220			SS	10,40	2
RS-950125010411		DN 125 PN 25/40	St	13,30	1
RS-960125010410			St	13,10	2
RS-950125010711		ASA 150 5"	St	11,60	1
RS-960125010710			St	12,70	2
RS-950125010721			SS/St	11,60	1
RS-950125010722			SS	11,60	1
RS-960125010720			SS	12,70	2
RS-950125010811		ASA 300 5"	St	17,60	1
RS-960125010810			St	18,60	2
RS-950150010211	150 x 10 (6")	DN 150 PN 10/116	St	16,50	1
RS-960150010210			St	16,00	2
RS-950150010221			SS/St	16,50	1
RS-950150010222			SS	16,50	1
RS-960150010220			SS	16,00	2
RS-950150010231			Ms/St	19,20	1
RS-950150010233			Ms	19,60	1
RS-950150010241			Al/St	12,00	1
RS-950150010244		Al	8,70	1	
RS-950150010411		DN 150 PN 25/40	St	19,00	1
RS-960150010410			St	19,70	2
RS-950150010711		ASA 150 6"	St	19,30	1
RS-960150010710			St	19,10	2
RS-950150010721			SS/St	19,30	1
RS-950150010722			SS	19,30	1
RS-960150010720		SS	19,10	2	
RS-950150010811		ASA 300 6"	St	25,50	1
RS-960150010810			St	27,20	2
RS-950200012111	200 x 12 (8")	DN 200 PN 10	St	26,90	1
RS-960200012110			St	25,70	2
RS-950200012121			SS/St	26,90	1
RS-950200012122			SS	26,90	1
RS-960200012120		SS	25,70	2	
RS-950200012211		DN 200 PN 16	St	25,70	1
RS-960200012210			St	25,40	2
RS-950200012311		DN 200 PN 25	St	29,40	1
RS-960200012310			St	31,40	2
RS-950200012711		ASA 150 8"	St	29,20	1
RS-960200012710	St		32,10	2	
RS-950200012721	SS/St		29,20	1	
RS-950200012722	SS		29,20	1	
RS-960200012720	SS		32,10	2	
RS-950200012811	ASA 300 8"	St	40,40	1	
RS-960200012810		St	44,80	2	

JUNGTYS - srieginės, flanšinės, adapteriai

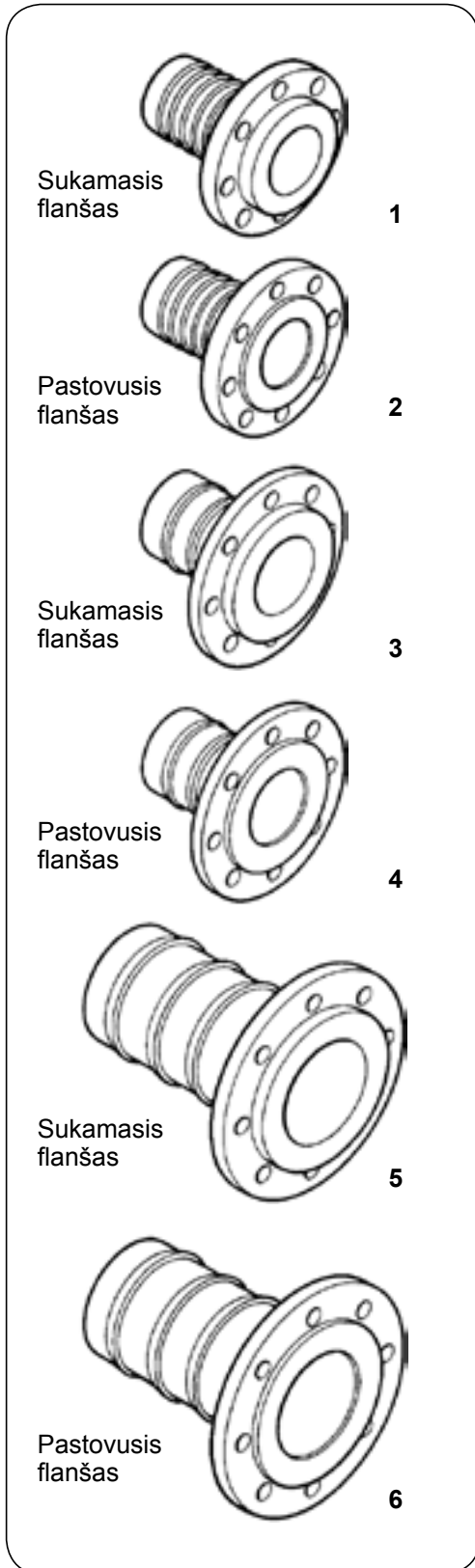
Flanšinės jungtys FRS

Medžiaga: St (anglinis plienas), SS (plienas AISI 316 Ti)

Darbinis slėgis: 10 barų (DN nuo 125 iki 250 - 6 barai)

Flanšinė jungtis, skirta tvirtinti prie žarnos juostinėmis apkabomis (žiūrėti skyrių "Apkabos ir sąvaržos").

L* - žarnai skirtos jungties dalies ilgis.



indeksas	DN [mm]	jungė	L* [mm]	medžiaga	masė [kg]	pav.			
RS-910025000211	25 (1")	DN 25 PN 10/16	65	St	1,60	1			
RS-920025000210				St	1,30	2			
RS-910025000221				SS/St	1,60	1			
RS-910025000222				SS	1,60	1			
RS-920025000220				SS	1,30	2			
RS-910032000211				32 (1.1/4")	DN 32 PN 10/16	65	St	2,30	1
RS-920032000210	St	1,90	2						
RS-910032000221	SS/St	2,20	1						
RS-910032000222	SS	2,20	1						
RS-920032000220	SS	1,90	2						
RS-910040000211	38/40 (1.1/2")	DN 40 PN 10/16	65				St	2,70	1
RS-920040000210				St	2,10	2			
RS-910040000221				SS/St	2,60	1			
RS-910040000222				SS	2,60	1			
RS-920040000220				SS	2,10	2			
RS-910050000211				50 (2")	DN 50 PN 10/16	65	St	3,40	1
RS-920050000210	St	2,80	2						
RS-910050000221	SS/St	3,20	1						
RS-910050000222	SS	3,20	1						
RS-920050000220	SS	2,80	2						
RS-910065000211	63/65 (2.1/2")	DN 65 PN 10/16	90				St	4,40	1
RS-920065000210				St	3,60	2			
RS-910065000221				SS/St	4,10	1			
RS-910065000222				SS	4,10	1			
RS-920065000220				SS	3,60	2			
RS-910075000211				75 (3")	DN 80 PN 10/16	90	St	5,60	1
RS-920075000210	St	4,40	2						
RS-910075000221	SS/St	5,30	1						
RS-910075000222	SS	5,30	1						
RS-920075000220	SS	4,40	2						
RS-910080000211	80	DN 80 PN 10/16	90				St	5,70	1
RS-920080000210				St	4,50	2			
RS-910080000221				SS/St	5,40	1			
RS-910080000222				SS	5,40	1			
RS-920080000220				SS	4,50	2			
RS-910100000211				100 (4")	DN 100 PN 10/16	100	St	7,00	3
RS-920100000210	St	5,70	4						
RS-910100000221	SS/St	6,30	3						
RS-910100000222	SS	6,30	3						
RS-920100000220	SS	5,60	4						
RS-910125000211	125 (5")	DN 125 PN 10/16	125				St	8,00	3
RS-920125000210				St	7,40	4			
RS-910150000211				150 (6")	DN 150 PN 10/16	150	St	10,30	3
RS-920150000210							St	9,70	4
RS-910150000221							SS/St	10,30	3
RS-910150000222							SS	10,30	3
RS-920150000220	SS	9,80	4						
RS-910200000111	200 (8")	DN 200 PN 10	150				St	15,80	3
RS-920200000110				St	15,30	4			
RS-910250000111				250 (10")	DN 250 PN 10	200	St	21,00	5
RS-920250000110							St	19,50	6

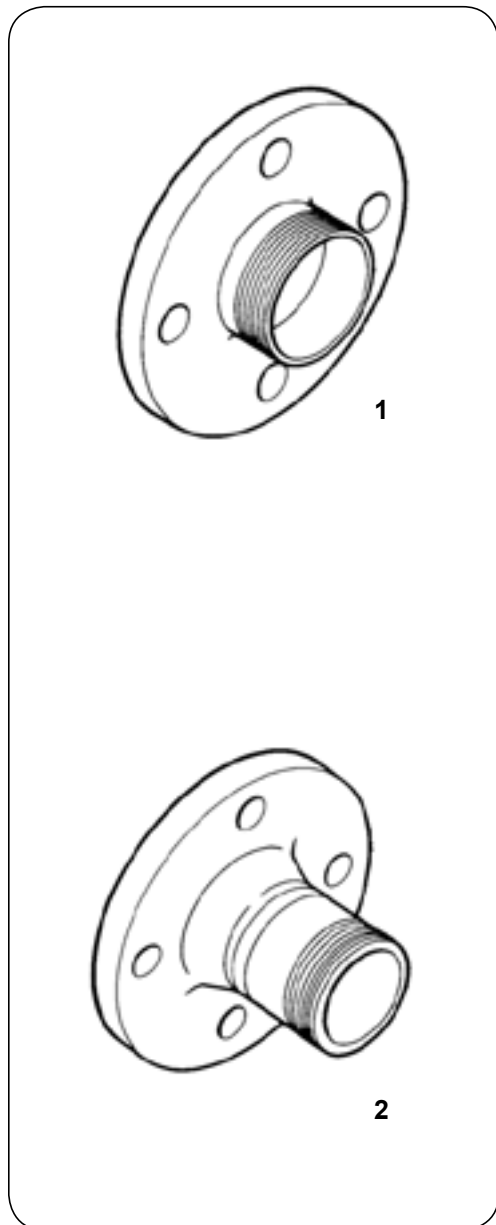
JUNGTYS - srieginės, flanšinės, adapteriai

Flanšinės jungtys FGN

Medžiaga: St (anglinis plienas), SS (plienas AISI 316 Ti), Ms (žalvaris), Al (aliuminis), Pp (polipropilenas)

Darbinis slėgis: 10 barų

Pastovūs flanšas su išoriniu sriegiu.



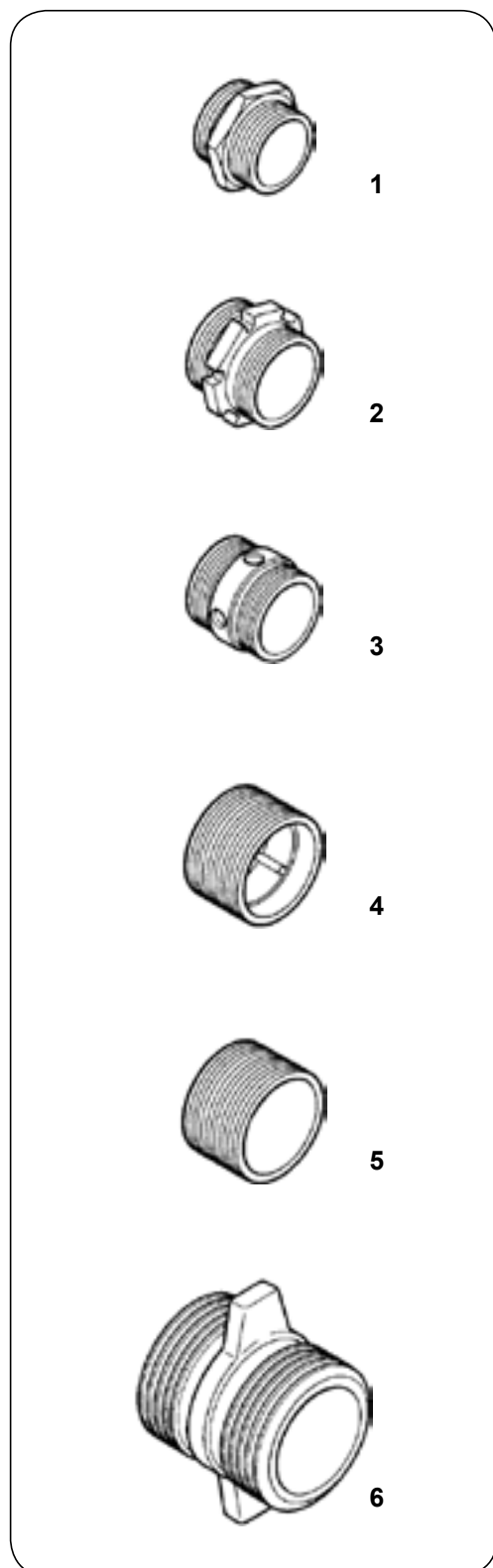
indeksas	jungė	sriegis	ilgis [mm]	medžiaga	masė [kg]	pav.	
RS-900025100211	DN 25 PN 10/16	1" BSP	73	St	1,30	2	
RS-900025100212			73	SS	1,30	2	
RS-900025100215		1" BSPT	41	Pp	0,15	1	
RS-900032125211	DN 32 PN 10/16	1.1/4" BSP	75	St	1,90	2	
RS-900032125212			75	SS	1,90	2	
RS-900040150211	DN 40 PN 10/16	1.1/2" BSP	77	St	2,15	2	
RS-900040150212			77	SS	2,15	2	
RS-900040150215		2" BSP	1.1/2" BSPT	60	Pp	0,27	1
RS-900040200211			87	St	2,30	2	
RS-900040200212			87	SS	2,30	2	
RS-900001300111	TW 1	3" BSP	58	St	1,85	1	
RS-900001300112			58	SS	1,90	1	
RS-900001300113			37	Ms	1,40	1	
RS-900001300114			40	Al	0,54	1	
RS-900050200211	DN 50 PN 10/16	2" BSP	90	St	2,95	2	
RS-900050200212			90	SS	2,95	2	
RS-900050200213			37	Ms	2,55	1	
RS-900050200214			37	Al	0,81	1	
RS-900050200215		2" BSPT	60	Pp	0,36	1	
RS-900065250211	DN 65 PN 10/16	2.1/2" BSP	90	St	3,60	2	
RS-900065250212			90	SS	3,60	2	
RS-900065300211		3" BSP	90	St	3,70	2	
RS-900065300212			90	SS	3,75	2	
RS-900080300211	DN 80 PN 10/16	3" BSP	95	St	4,35	2	
RS-900080300212			95	SS	4,40	2	
RS-900080300213			46	Ms	3,80	1	
RS-900080300214			46	Al	1,20	1	
RS-900080300215		3" BSPT	68	Pp	0,54	1	
RS-900003400111				58	St	2,30	1
RS-900003400112	TW 3	4" BSP	58	SS	2,10	1	
RS-900003400114			50	Al	0,81	1	
RS-900100400211			DN 100 PN 10/16	4" BSP	97	St	5,55
RS-900100400212	97	SS			5,35	2	
RS-900100400213	55	Ms			5,05	1	
RS-900100400214	55	Al			1,70	1	
RS-900100550251	5.1/2" DIN 11	97		St	6,45	2	
RS-900100550252		97		SS	6,90	2	
RS-900100550254		83		Al	2,05	1	

JUNGTYS - srieginės, flanšinės, adapteriai

DN tipo adapteriai

Medžiaga: SS (plienas AISI 316 Ti), Ms (žalvaris), Al (aliuminis)

Adapteris su abipusių išoriniu sriegiu.



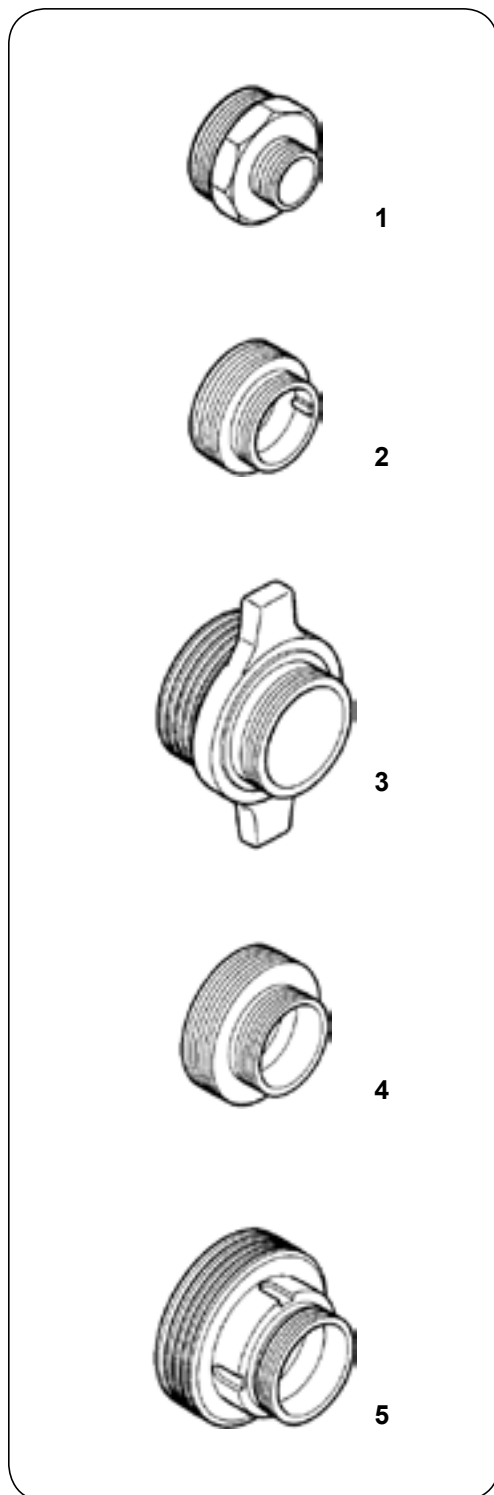
indeksas	sriegis	medžiaga	masė [kg]	pav.
RS-410050050120	1/2" BSP	SS	0,05	1
RS-410050050130		Ms	0,05	1
RS-410075075120	3/4" BSP	SS	0,07	1
RS-410075075130		Ms	0,08	1
RS-410100100120	1" BSP	SS	0,13	1
RS-410100100130		Ms	0,13	1
RS-410125125120	1.1/4" BSP	SS	0,16	1
RS-410125125130		Ms	0,16	1
RS-410150150120	1.1/2" BSP	SS	0,25	1
RS-410150150130		Ms	0,21	2
RS-410200200120	2" BSP	SS	0,33	1
RS-410200200130		Ms	0,39	2
RS-430200200130		Ms	0,28	4
RS-420200200130		Ms	0,28	5
RS-430200200140		Al	0,10	4
RS-420200200140		Al	0,09	5
RS-410250250120	2.1/2" BSP	SS	0,55	1
RS-410250250130		Ms	0,77	1
RS-430250250130		Ms	0,43	4
RS-420250250130		Ms	0,37	5
RS-430250250140		Al	0,12	4
RS-420250250140	Al	0,10	5	
RS-410300300120	3" BSP	SS	0,62	1
RS-410300300130		Ms	0,67	2
RS-430300300130		Ms	0,55	4
RS-420300300130		Ms	0,56	5
RS-430300300140		Al	0,19	4
RS-420300300140		Al	0,20	5
RS-410400400120	4" BSP	SS	1,05	3
RS-410400400130		Ms	1,70	2
RS-430400400130		Ms	1,05	4
RS-420400400130		Ms	0,85	5
RS-430400400140		Al	0,34	4
RS-420400400140		Al	0,33	5
RS-410550550530	5.1/2" DIN 11	Ms	5,15	6
RS-410550550540		Al	1,80	6

JUNGTYS - srieginės, flanšinės, adapteriai

RN tipo adapteriai

Medžiaga: SS (plienas AISI 316 Ti), Ms (žalvaris), Al (aliuminis)

Redukcinis adapteris su abipusiu išoriniu sriegiu



indeksas	sriegis		medžiaga	sandarin.	masė [kg]	pav.		
RS-440050075112	1/2" BSP	3/4" BSP	SS	plokščias	0,08	1		
RS-440050075113			Ms	plokščias	0,09	1		
RS-440075100112	3/4" BSP	1" BSP	SS	plokščias	0,13	1		
RS-440075100113			Ms	plokščias	0,14	1		
RS-441100381143	1" BSP	M38 x 1,5	Ms	plokšč./kūgis	0,16	1		
RS-440100125112			SS	plokščias	0,20	1		
RS-440100125113		Ms	plokščias	0,22	1			
RS-440100150112		1.1/2" BSP	SS	plokščias	0,25	1		
RS-440100150113			Ms	plokščias	0,22	1		
RS-440100200112		2" BSP	SS	plokščias	0,47	1		
RS-440100200113			Ms	plokščias	0,31	1		
RS-441125451143		1.1/4" BSP	M45 x 1,5	Ms	plokšč./kūgis	0,22	1	
RS-440125150112				SS	plokščias	0,22	1	
RS-440125150113			Ms	plokščias	0,24	1		
RS-440125200112	2" BSP		SS	plokščias	0,41	1		
RS-440125200113			Ms	plokščias	0,34	1		
RS-441150521143	1.1/2" BSP	M52 x 1,5	Ms	plokšč./kūgis	0,30	1		
RS-440150200112			SS	plokščias	0,35	1		
RS-440150200113		Ms	plokščias	0,32	1			
RS-441200652143	2" BSP	M65 x 2	Ms	plokšč./kūgis	0,57	1		
RS-440200250112			SS	plokščias	0,69	1		
RS-440200250113		Ms	plokščias	0,62	1			
RS-440200300112		3" BSP	SS	plokščias	0,72	4		
RS-440200300113				Ms	plokščias	0,66	1	
RS-450200300113				Ms	plokščias	0,49	2	
RS-450200300114				Al	plokščias	0,17	2	
RS-441250782143		2.1/2" BSP	M78 x 2	Ms	plokšč./kūgis	0,49	1	
RS-460250300112				SS	plokščias	0,59	4	
RS-440250300113			3" BSP	Ms	plokščias	0,85	1	
RS-450250300113	plokščias				0,55	2		
RS-441300902143	3" BSP	M90 x 2	Ms	plokšč./kūgis	0,77	1		
RS-460300400112			SS	plokščias	1,05	4		
RS-450300400113		4" BSP	Ms	plokščias	0,79	2		
RS-450300400114				Al	plokščias	0,27	2	
RS-440300550152				5.1/2" DIN 11	SS	plokščias	3,75	5
RS-440300550153		Ms	plokščias			2,90	1	
RS-440300550154		Al	plokščias			1,00	1	
RS-440400550152		4" BSP	5.1/2" DIN 11	SS	plokščias	2,95	5	
RS-440400550153					Ms	plokščias	4,45	3
RS-440400550154					Al	plokščias	1,35	3

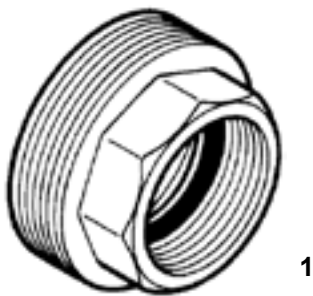
JUNGTYS - srieginės, flanšinės, adapteriai

RS tipo adapteriai

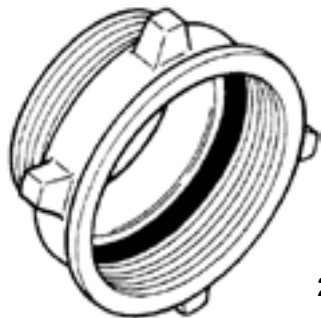
Medžiaga: SS (AISI 316/316 Ti plienas), Ms (žalvaris), Al (aliuminis)

Tarpiklis: Poliuretanas (SS versijai - PTFE)

Redukcinis adapteris su išoriniu ir vidiniu sriegiu.



1

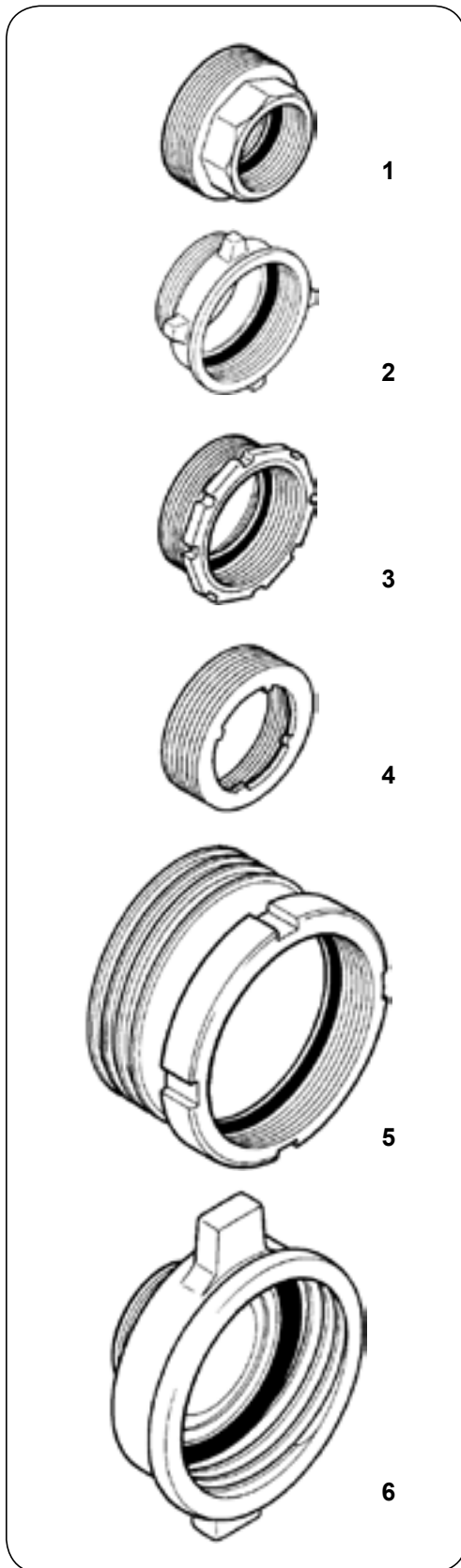


2

indeksas	vidinis sriegis	išorinis sriegis	medžiaga	sandar. plokščias	masė [kg]	pav.	
RS-500050050113	1/2" BSP	1/2" BSP	Ms	plokščias	0,06	1	
RS-500050075112		3/4" BSP	SS	plokščias	0,1	1	
RS-500050075113		3/4" BSP	Ms	plokščias	0,11	1	
RS-500075075113	3/4" BSP	3/4" BSP	Ms	plokščias	0,07	1	
RS-500075100112		1" BSP	SS	plokščias	0,14	1	
RS-500075100113		1" BSP	Ms	plokščias	0,13	1	
RS-500100075112	1" BSP	3/4" BSP	SS	plokščias	0,09	1	
RS-500100075113		3/4" BSP	Ms	plokščias	0,09	1	
RS-500100100113		1" BSP	Ms	plokščias	0,08	1	
RS-500100100133		1" NPT	Ms	plokš./srieg.	0,11	1	
RS-500100125112		1.1/4" BSP	SS	plokščias	0,14	1	
RS-500100125113		1.1/4" BSP	Ms	plokščias	0,15	1	
RS-500100150112		1.1/2" BSP	SS	plokščias	0,21	1	
RS-500100150113		1.1/2" BSP	Ms	plokščias	0,23	1	
RS-500100200112		2" BSP	SS	plokščias	0,32	1	
RS-500100200113		2" BSP	Ms	plokščias	0,24	1	
RS-500100100313		1" NPT	1" BSP	Ms	srieg./plokš.	0,15	1
RS-500125100112		1.1/4" BSP	1" BSP	SS	plokščias	0,13	1
RS-500125100113			1" BSP	Ms	plokščias	0,14	1
RS-500125125113			1.1/4" BSP	Ms	plokščias	0,15	1
RS-500125150112	1.1/2" BSP		SS	plokščias	0,22	1	
RS-500125150113	1.1/2" BSP		Ms	plokščias	0,24	1	
RS-500125200112	2" BSP		SS	plokščias	0,27	1	
RS-500125200113	2" BSP		Ms	plokščias	0,31	1	
RS-500150100112	1.1/2" BSP	1" BSP	SS	plokščias	0,23	1	
RS-500150100113		1" BSP	Ms	plokščias	0,25	1	
RS-500150125112		1.1/4" BSP	SS	plokščias	0,22	1	
RS-500150125113		1.1/4" BSP	Ms	plokščias	0,23	1	
RS-500150150113		1.1/2" BSP	Ms	plokščias	0,25	1	
RS-500150200112		2" BSP	SS	plokščias	0,21	1	
RS-500150200113		2" BSP	Ms	plokščias	0,27	1	
RS-500200100112		2" BSP	1" BSP	SS	plokščias	0,27	1
RS-500200100113			1" BSP	Ms	plokščias	0,30	1
RS-500200125112			1.1/4" BSP	SS	plokščias	0,25	1
RS-500200125113	1.1/4" BSP		Ms	plokščias	0,32	1	
RS-500200150112	1.1/2" BSP		SS	plokščias	0,26	1	
RS-500200150113	1.1/2" BSP		Ms	plokščias	0,35	1	
RS-500200200113	2" BSP		Ms	plokščias	0,37	1	
RS-500200200133	2" NPT		Ms	plokš./srieg.	0,52	1	
RS-500200250112	G 2.1/2"		SS	plokščias	0,40	1	
RS-500200250113	G 2.1/2"		Ms	plokščias	0,52	2	
RS-500200300112	3" BSP		SS	plokščias	0,63	1	
RS-500200300113	3" BSP		Ms	plokščias	0,41	1	
RS-500200200313	2" NPT		2" BSP	Ms	srieg./plokš.	0,39	1

JUNGTYS - srieginės, flanšinės, adapteriai

RS tipo adapteriai



indeksas	vidinis sriegis	išorinis sriegis	medžiaga	sandarin.	masė [kg]	pav.	
RS-500250200112	2.1/2" BSP	2" BSP	SS	plokščias	0,44	1	
RS-500250200113			Ms	plokščias	0,53	2	
RS-500250250113		2.1/2" BSP	Ms	plokščias	0,64	1	
RS-500250300112		3" BSP	3" BSP	SS	plokščias	0,50	1
RS-500250300113				Ms	plokščias	0,48	3
RS-500300200112		3" BSP	2" BSP	SS	plokščias	0,53	1
RS-500300200113	Ms			plokščias	0,85	3	
RS-500300250112	2.1/2" BSP		2.1/2" BSP	SS	plokščias	0,56	1
RS-500300250113				Ms	plokščias	0,82	3
RS-500300300113	3" BSP		3" BSP	Ms	plokščias	0,78	3
RS-500300300133			3" NPT	Ms	plokš./srieg.	0,87	1
RS-500300400112	4" BSP		4" BSP	SS	plokščias	1,05	1
RS-500300400113				Ms	plokščias	0,98	3
RS-510300400113				Ms	plokščias	0,93	4
RS-500300550152	5.1/2" DIN 11		5.1/2" DIN 11	SS	plokščias	3,40	5
RS-500300550153				Ms	plokščias	2,50	1
RS-500300550154				Al	plokščias	0,89	1
RS-500300300313	3" NPT		3" BSP	Ms	srieg./plokš.	0,96	1
RS-500400300112	4" BSP		3" BSP	SS	plokščias	0,93	1
RS-500400300113				Ms	plokščias	1,15	2
RS-500400400113		4" BSP	G 4"	Ms	plokščias	1,60	1
RS-500400400133			4" NPT	Ms	plokš./srieg.	1,35	1
RS-500400550152		5.1/2" DIN 11	5.1/2" DIN 11	SS	plokščias	2,95	5
RS-500400550153				Ms	plokščias	3,55	6
RS-500400550154	Al			plokščias	1,45	6	
RS-500400400313	4" NPT	4" BSP	Ms	srieg./plokš.	1,55	1	
RS-500550200512	5.1/2" DIN 11	2" BSP	SS	plokščias	2,60	6	
RS-500550200513			Ms	plokščias	2,90	6	
RS-500550300512		3" BSP	3" BSP	SS	plokščias	2,55	6
RS-500550300513				Ms	plokščias	2,95	6
RS-500550300514				Al	plokščias	0,96	6
RS-500550400512		4" BSP	4" BSP	SS	plokščias	2,40	6
RS-500550400513				Ms	plokščias	2,85	6
RS-500550400514				Al	plokščias	0,97	6