

PNEUMATIKA - oro paruošimo elementai



Filtrai - F

- Versijos: FIL100, FIL200, FIL300, FIL400
- Prijungimų sriegis: 1/4", 3/8", 1/2", 3/4", 1", 1.1/4", 1.1/2", 2"
- Filtravimo tikslumas: 5 – 20 – 50 µm
- Nominalus debitas (kai 6 barai, $\Delta p = 0,5$ barai): 1400 ÷ 20 000 l/min. (priklausomai nuo versijos)
- Maks. darbinis slėgis: 13 ÷ 15 barų (priklausomai nuo versijos)
- Maks. darbinė temperatūra: +50°C
- Kondensato nuleidimas: Rankinis, pusiau automatinis arba automatinis



Redukciniai vožtuvai - R

- Versijos: REG100, REG200, REG300, REG400
- Prijungimų sriegis: 1/4", 3/8", 1/2", 3/4", 1", 1.1/4", 1.1/2", 2"
- Išėjimo slėgio diapazonas: 0 ÷ 2, 0 ÷ 4, 0 ÷ 8, 0 ÷ 12 barų
- Maks. įėjimo slėgis: 13 ÷ 15 barų (priklausomai nuo versijos)
- Nominalus debitas (kai 6 barai, $\Delta p = 0,5$ barai): 1100 ÷ 20 000 l/min. (priklausomai nuo versijos)
- Maks. darbinė temperatūra: +50°C



Redukciniai vožtuvai – nuoseklūs

- Versija: REG100
- Prijungimo sriegis: 1/4", 3/8"
- Išėjimo slėgio diapazonas: 0 ÷ 2, 0 ÷ 4, 0 ÷ 8, 0 ÷ 12 barų
- Maks. įėjimo slėgis: 15 barų (priklausomai nuo versijos)
- Nominalus debitas (kai 6 barai, $\Delta p = 1$ baras): 950 l/min.
- Maks. darbinė temperatūra: +50°C

Kiekvienas sekantis droselinis vožtuvas gali turėti atskirą slėgio nustatymą, kuris nepriklauso nuo ankstesnio vožtuvo nustatymo, oro priėmimas – iš manometro G 1/8" prijungimo.



Preciziniai slėgio stabilizatoriai

- Prijungimo sriegis: 1/4"
- Išėjimo slėgio diapazonas: 0 ÷ 2, 0 ÷ 4, 0 ÷ 8, 0 ÷ 12 barų
- Maks. įėjimo slėgis: 13 barų
- Nominalus debitas (kai 6 barai, $\Delta p = 1$ baras): 140 l/min.
- Maks. darbinė temperatūra: +50°C



Redukciniai vožtuvai, valdomi pulteliu

- Versija: Redukcinis vožtuvas su „Skillair 300“ pulteliu
 - Prijungimo sriegis: 1/2", 3/4", 1"
 - Išėjimo slėgio diapazonas: Priklauso nuo valdančio vožtuvo
 - Maks. įėjimo slėgis: 13 barų
 - Nominalus debitas (kai 6 barai, $\Delta p = 1$ baras): 7000 l/min.
 - Maks. darbinė temperatūra: +50°C
- Pasižymi labai mažomis nuosavomis oro sąnaudomis bei labai dideliu jautrumu.

PNEUMATIKA - oro paruošimo elementai



Redukciniai vožtuvai - SKILLTRONIC

- Versijos: SKILLTRONIC A ir D, SKILLTRONIC 300A ir 300D, SKILLTRONIC 400A ir 400D
- Prijungimo sriegis: 1/2", 3/4", 1", 1.1/4", 1.1/2", 2"
- Išėjimo slėgio diapazonas: Nuo 0,3 iki 7 barų
- Maks. įėjimo slėgis: 8 barai
- Nominalus debitas (kai 6 barai, $\Delta p = 0,5$ baro): 60 ÷ 18 000 l/min.
(priklausomai nuo versijos)
- Darbinės temperatūros diapazonas: Nuo -10°C iki +50°C
- Maitinimo įtampa: 24V DC
- Pasižymi labai aukštu atkartojimu, jautrumu bei greitu atsakymo laiku.



Redukciniai vožtuvai su filtru - FR

- Versijos: FR100, FR200, FR300,
- Prijungimų sriegis: 1/4", 3/8", 1/2", 3/4", 1"
- Išėjimo slėgio diapazonas: 0 ÷ 2, 0 ÷ 4, 0 ÷ 8, 0 ÷ 12 barų
- Filtravimo tikslumas: 5 - 20 - 50 μ m
- Nominalus debitas (kai 6 barai, $\Delta p = 1$ baras): Nuo 1600 iki 5600 l/min.
(priklausomai nuo versijos)
- Maks. įėjimo slėgis: Nuo 13 iki 15 barų (priklausomai nuo versijos)
- Maks. darbinė temperatūra: +50°C
- Kondensato nuleidimas: Rankinis, pusiau automatinis arba automatinis



Tepalinės

- Versijos: LUB100, LUB200, LUB300, LUB400
- Prijungimų sriegis: 1/4", 3/8", 1/2", 3/4", 1", 1.1/4", 1.1/2", 2"
- Filtravimo tikslumas: 5 - 20 - 50 μ m
- Nominalus debitas (kai 6 barai, $\Delta p = 0,5$ baro): 1100 ÷ 21000 l/min.
(priklausomai nuo versijos)
- Maks. darbinė temperatūra: +50°C
- Keli tepalinės užpildymo alyva būdai



Tikslūs filtrai - D

- Versijos: DEP100, DEP200, DEP300, DEP400
- Prijungimų sriegis: 1/4", 3/8", 1/2", 3/4", 1", 1.1/4", 1.1/2", 2"
- Filtravimo laipsnis: 99,97%
- Filtravimo tikslumas: 0,01 μ m
- Nominalus debitas (kai 6 barai, $\Delta p = 0,5$ baro): 750 ÷ 8 000 l/min.
(priklausomai nuo versijos)
- Maks. darbinis slėgis: Nuo 13 iki 15 barų (priklausomai nuo versijos)
- Maks. darbinė temperatūra: +50°C
- Darbinis nešėjas: Suslėgtas oras, kurio filtracijos laipsnis 5 μ m
- Kondensato nuleidimas: Rankinis, pusiau automatinis arba automatinis



Prijungimo vožtuvai

- Versijos: V3V100, V3V200, V3V300, V3V400
- Prijungimų sriegis: 1/4", 3/8", 1/2", 3/4", 1", 1.1/4", 1.1/2", 2"
- Nominalus debitas (kai 6 barai, $\Delta p = 0,5$ baro) 1300 ÷ 14000 l/min.
(priklausomai nuo versijos)
- Maks. darbinis slėgis: Nuo 13 iki 15 barų (priklausomai nuo versijos)
- Minimalus įėjimo slėgis (elektra valdomi vožtuvai): Nuo 3 iki 4 barų
- Maks. darbinė temperatūra: +50°C
- Valdymas: Rankinis, pneumatinis, elektrinis

PNEUMATIKA - oro paruošimo elementai



Švelnaus paleidimo vožtuvai

- Versijos: APR100, APR200, APR300, APR400
- Prijungimų sriegis: 1/4", 3/8", 1/2", 3/4", 1", 1.1/4", 1.1/2", 2"
- Nominalus debitas (kai 6 barai, $\Delta p = 0,5$ baro): 1300 ÷ 14000 l/min. (priklausomai nuo versijos)
- Maks. darbinis slėgis: 13 ÷ 15 barų (priklausomai nuo versijos)
- Minimalus įėjimo slėgis (elektra valdomos sklendės): 3 ÷ 4 barai
- Maks. darbinė temperatūra: +50°C
- Valdymas: Pneumatinis, elektrinis



Išsišakavimo moduliai

- Versijos: PA100, PA200, PA300, PA400
- Prijungimų sriegis: 1/4", 3/8", 1/2", 3/4", 1", 1.1/4", 1.1/2", 2"
- Maks. darbinis slėgis: 13 ÷ 15 barų (priklausomai nuo versijos)
- Maks. darbinė temperatūra: +50°C



Oro paruošimo elementų rinkinys - FRL

- Versijos: FRL100, FRL200, FRL300, FRL400
- Rinkinio sudėtis: Filtras, redukcinis vožtuvas, tepalinė
- Prijungimų sriegis: 1/4", 3/8", 1/2", 3/4", 1", 1.1/4", 1.1/2", 2"
- Išėjimo slėgio diapazonas: 0 ÷ 8, 0 ÷ 12 barų
- Filtravimo tikslumas: 5 - 20 - 50 μ m
- Nominalus debitas (kai 6 barai, $\Delta p = 0,5$ baro): 300 ÷ 14 000 l/min. (priklausomai nuo versijos)
- Maks. įėjimo slėgis: 13 ÷ 15 barų (priklausomai nuo versijos)
- Maks. darbinė temperatūra: +50°C
- Kondensato nuleidimas: Rankinis, pusiau automatinis arba automatinis



Oro paruošimo elementų rinkinys - FR+L

- Versijos: FR+L100, FR+L200, FR+L300
- Rinkinio sudėtis: Filtras, redukcinis vožtuvas + tepalinė
- Prijungimų sriegis: 1/4", 3/8", 1/2", 3/4", 1"
- Išėjimo slėgio diapazonas: 0 ÷ 8, 0 ÷ 12 barų
- Filtravimo tikslumas: 5 - 20 - 50 μ m
- Nominalus debitas (kai 6 barai, $\Delta p = 0,5$ baro): 300 ÷ 2300 l/min. (priklausomai nuo versijos)
- Maks. įėjimo slėgis: 13 ÷ 15 barų (priklausomai nuo versijos)
- Maks. darbinė temperatūra: +50°C
- Kondensato nuleidimas: Rankinis, pusiau automatinis arba automatinis



Oro paruošimo elementų rinkinys - VFRL

- Versijos: FRL100, FRL200, FRL300, FRL400
- Rinkinio sudėtis: Prijungimo vožtuvas, filtras, redukcinis vožtuvas, tepalinė
- Prijungimų sriegis: 1/4", 3/8", 1/2", 3/4", 1", 1.1/4", 1.1/2", 2"
- Išėjimo slėgio diapazonas: 0 ÷ 8, 0 ÷ 12 barų
- Filtravimo tikslumas: 5 - 20 - 50 μ m
- Nominalus debitas (kai 6 barai, $\Delta p = 0,5$ baro): 300 ÷ 14 000 l/min. (priklausomai nuo versijos)
- Maks. įėjimo slėgis: 13 ÷ 15 barų (priklausomai nuo versijos)
- Maks. darbinė temperatūra: +50°C
- Kondensato nuleidimas: Rankinis, pusiau automatinis arba automatinis

PNEUMATIKA - oro paruošimo elementai



Oro paruošimo elementų rinkinys - V+FR+L

- Versijos: V+FR+L100, V+FR+L200, V+FR+L300
- Rinkinio sudėtis: Prijungimo vožtuvas, filtras + redukcinis vožtuvas, tepalinė
- Prijungimų sriegis: 1/4", 3/8", 1/2", 3/4", 1"
- Išėjimo slėgio diapazonas: 0 ÷ 8, 0 ÷ 12 barų
- Filtravimo tikslumas: 5 - 20 - 50 µm
- Nominalus debitas (kai 6 barai, $\Delta p = 0,5$ baro): 300 ÷ 2300 l/min. (priklausomai nuo versijos)
- Maks. įėjimo slėgis: Nuo 13 iki 15 barų (priklausomai nuo versijos)
- Maks. darbinė temperatūra: + 50°C
- Kondensato nuleidimas: Rankinis, pusiau automatinis arba automatinis



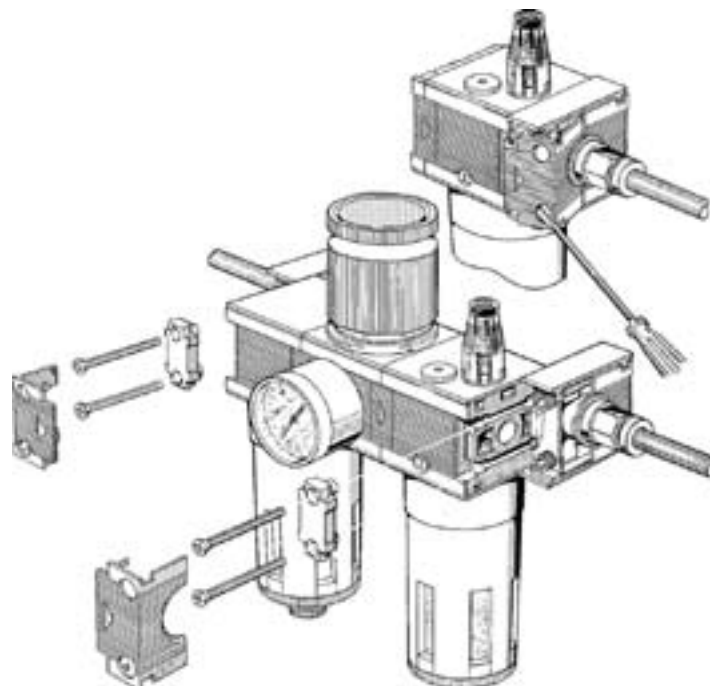
Oro paruošimo elementų rinkinys - F+L

- Versijos: F+L100, F+L200, F+L300, F+L400
- Rinkinio sudėtis: Filtras, tepalinė
- Prijungimų sriegis: 1/4", 3/8", 1/2", 3/4", 1", 1.1/4", 1.1/2", 2"
- Filtravimo tikslumas: 5 - 20 - 50 µm
- Nominalus debitas (kai 6 barai, $\Delta p = 0,5$ baro): 600 ÷ 14 000 l/min. (priklausomai nuo versijos)
- Maks. įėjimo slėgis: Nuo 13 iki 15 barų (priklausomai nuo versijos)
- Maks. darbinė temperatūra: + 50°C
- Kondensato nuleidimas: Rankinis, pusiau automatinis arba automatinis



Oro paruošimo elementų rinkinys - F+D

- Versijos: F+D100, F+D200, F+D300, F+D400
- Rinkinio sudėtis: Filtras, tikslus filtras
- Prijungimų sriegis: 1/4", 3/8", 1/2", 3/4", 1", 1.1/4", 1.1/2", 2"
- Filtravimo tikslumas: 5 µm (tikslus filtras 0,01 µm)
- Nominalus debitas (kai 6 barai, $\Delta p = 0,5$ baro): 600 ÷ 7000 l/min. (priklausomai nuo versijos)
- Maks. įėjimo slėgis: Nuo 13 iki 15 barų (priklausomai nuo versijos)
- Maks. darbinė temperatūra: + 50°C
- Kondensato nuleidimas: Rankinis, pusiau automatinis arba automatinis



PNEUMATIKA - oro paruošimo elementai



Filtrų - F

- Versijos: BIT 1/8", BIT 1/4"
- Prijungimų sriegis: 1/8", 1/4"
- Filtravimo tikslumas: 5 - 20 - 50 µm
- Nominalus debitas (kai 6 barai, Δp = 1 baras): 1200 l/min.
- Maks. darbinis slėgis: 13 barų
- Maks. darbinė temperatūra: +50°C
- Kondensato nuleidimas: Rankinis, pusiau automatinis arba automatinis



Redukciniai vožtuvai - MICRO R

- Versijos: MR BIT 1/8", MR BIT 1/4"
- Prijungimų sriegis: 1/8", 1/4"
- Išėjimo slėgio diapazonas: 0 ÷ 2, 0 ÷ 4, 0 ÷ 8, 0 ÷ 12 barų
- Maks. įėjimo slėgis: 13 barų
- Nominalus debitas (kai 6 barai, Δp = 1 baras): 600 l/min.
- Maks. darbinė temperatūra: +50°C



Tepalinės - L

- Versijos: LUB BIT 1/8", LUB BIT 1/4"
- Prijungimų sriegis: 1/8", 1/4"
- Nominalus debitas (kai 6 barai, Δp = 1 baras): 710 l/min.
- Maks. įėjimo slėgis: 13 barų
- Maks. darbinė temperatūra: +50°C
- Rankinis tepalinės užpildymas išmontavus talpyklą.



Redukciniai vožtuvai su filtru - FR

- Versijos: FR BIT 1/8", FR BIT 1/4"
- Prijungimų sriegis: 1/8", 1/4"
- Išėjimo slėgio diapazonas: 0 ÷ 2, 0 ÷ 4, 0 ÷ 8, 0 ÷ 12 barų
- Filtravimo tikslumas: 5 - 20 - 50 µm
- Nominalus debitas (kai 6 barai, Δp = 1 baras): 600 l/min.
- Maks. įėjimo slėgis: 13 barų
- Maks. darbinė temperatūra: +50°C
- Kondensato nuleidimas: Rankinis, pusiau automatinis arba automatinis



Tikslūs filtrai - D

- Versijos: DEP BIT 1/8", DEP BIT 1/4"
- Prijungimų sriegis: 1/8", 1/4"
- Filtravimo laipsnis: 99,97 %
- Filtravimo tikslumas: 0,01 µm
- Nominalus debitas (kai 6 barai, Δp = 1 baras): 1000 l/min.
- Maks. darbinis slėgis: 13 barų
- Maks. darbinė temperatūra: +50°C
- Darbinis nešėjas: Suslėgtas oras, kurio filtravimo laipsnis 5 µm
- Kondensato nuleidimas: Rankinis, pusiau automatinis

PNEUMATIKA - oro paruošimo elementai



Išsišakavimo moduliai

- Versijos: PA
- Maks. darbinis slėgis: 13 barų
- Maks. darbinė temperatūra: +50°C



Oro paruošimo elementų rinkinys - F+R+L

- Versijos: F+R+L BIT 1/8", F+R+L BIT 1/4"
- Rinkinio sudėtis: Filtras, redukcinis vožtuvas, tepalinė
- Prijungimų sriegis: 1/8", 1/4"
- Išėjimo slėgio diapazonas: 0 ÷ 2, 0 ÷ 4, 0 ÷ 8, 0 ÷ 12 barų
- Filtravimo tikslumas: 5 - 20 - 50 µm
- Nominalus debitas (kai 6 barai, Δp = 1 baras): 280 l/min.
- Maks. įėjimo slėgis: 13 barų
- Maks. darbinė temperatūra: +50°C
- Kondensato nuleidimas: Rankinis, pusiau automatinis arba automatinis



Oro paruošimo elementų rinkinys - FR+L

- Versijos: FR+L BIT 1/8", FR+L BIT 1/4"
- Rinkinio sudėtis: Filtras + redukcinis vožtuvas, tepalinė
- Prijungimų sriegis: 1/8", 1/4"
- Išėjimo slėgio diapazonas: 0 ÷ 2, 0 ÷ 4, 0 ÷ 8, 0 ÷ 12 barų
- Filtravimo tikslumas: 5 - 20 - 50 µm
- Nominalus debitas (kai 6 barai, Δp = 1 baras): 260 l/min.
- Maks. įėjimo slėgis: 13 barų
- Maks. darbinė temperatūra: +50°C
- Kondensato nuleidimas: Rankinis, pusiau automatinis arba automatinis



Oro paruošimo elementų rinkinys - F+D

- Versijos: F+D BIT 1/8", F+D BIT 1/4"
- Rinkinio sudėtis: Filtras, tikslus filtras
- Prijungimų sriegis: 1/8", 1/4"
- Filtravimo tikslumas: 5 µm (tikslus filtras: 0,01 µm)
- Nominalus debitas (kai 6 barai, Δp = 1 baras): 750 l/min.
- Maks. įėjimo slėgis: 13 barų
- Maks. darbinė temperatūra: +50°C
- Kondensato nuleidimas: Rankinis, pusiau automatinis arba automatinis



Oro paruošimo elementų rinkinys - F+L

- Versijos: F+L BIT 1/8", F+L BIT 1/4"
- Rinkinio sudėtis: Filtras, tepalinė
- Prijungimų sriegis: 1/8", 1/4"
- Filtravimo tikslumas: 5 - 20 - 50 µm
- Nominalus debitas (kai 6 barai, Δp = 1 baras): 600 l/min.
- Maks. įėjimo slėgis: 13 barų
- Maks. darbinė temperatūra: +50°C
- Kondensato nuleidimas: Rankinis, pusiau automatinis arba automatinis

PNEUMATIKA - oro paruošimo elementai



Filtrai - F

- Versijos: FIL. ND 1/4", FIL. ND 3/8", FIL. ND 1/2", FIL. ND 3/4", FIL. ND 1"
- Prijungimų sriegis: 1/4", 3/8", 1/2", 3/4", 1"
- Filtravimo tikslumas: 4 - 20 - 50 µm
- Nominalus debitas (kai 6 barai, $\Delta p = 1$ baras): 1720 ÷ 11000 l/min. (priklausomai nuo versijos)
- Maks. darbo slėgis: 18 barų
- Maks. darbinė temperatūra: +50°C
- Kondensato nuleidimas: Rankinis, pusiau automatinis arba automatinis



Redukcinės sklendės - R

- Versijos: REG. ND 1/4", REG. ND 3/8", REG. ND 1/2", REG. ND 3/4", REG. ND 1"
- Prijungimų sriegis: 1/4", 3/8", 1/2", 3/4", 1"
- Išėjimo slėgio diapazonas: 0 ÷ 2, 0 ÷ 4, 0 ÷ 8, 0 ÷ 12 barų
- Maks. įėjimo slėgis: 18 barų
- Nominalus debitas (kai 6 barai, $\Delta p = 1$ baras): 650 ÷ 4500 l/min. (priklausomai nuo versijos)
- Maks. darbinė temperatūra: +50°C



Redukciniai vožtuvai, valdomi pulteliu

- Versijos: REG. PIL 3/8", 1/2"
- Prijungimų sriegis: 3/8", 1/2"
- Išėjimo slėgio diapazonas: Priklauso nuo valdančio vožtuvo
- Maks. įėjimo slėgis: 18 barų
- Nominalus debitas (kai 6 barai, $\Delta p = 1$ baras): 4500 l/min.
- Maks. darbinė temperatūra: +50°C



Redukcinės sklendės su prijungimo vožtuvu

- Prijungimų sriegis: 3/4", 1"
- Išėjimo slėgio diapazonas: 0 ÷ 2, 0 ÷ 4, 0 ÷ 8, 0 ÷ 12 barų
- Maks. įėjimo slėgis: 13 barų
- Nominalus debitas (kai 6 barai, $\Delta p = 1$ baras): 13000 l/min.
- Maks. darbinė temperatūra: +50°C



Redukciniai vožtuvai - NEWTRONIC

- Versijos: NEWTRONIC A ir D, 3/4", 1"
- Prijungimo sriegis: 3/4", 1"
- Išėjimo slėgio diapazonas: 0,3 ÷ 7 barai
- Įėjimo slėgio diapazonas: 1 ÷ 8 barai
- Nominalus debitas (kai 6 barai, $\Delta p = 0,5$ baras): 12 000 l/min.
- Darbinės temperatūros diapazonas: Nuo - 10°C iki +50°C
- Maitinimo įtampa: 24V DC
- Pasižymi labai aukštu atkarojimu, tikslumu bei greitas atsakymo laiku.

PNEUMATIKA - oro paruošimo elementai



Redukciniai vožtuvai su filtru - FR

- Versijos: FR. ND 1/4", FR. ND 3/8", FR. ND 1/2"
- Prijungimų sriegis: 1/4", 3/8", 1/2"
- Išėjimo slėgio diapazonas: 0 ÷ 2, 0 ÷ 4, 0 ÷ 8, 0 ÷ 12 barų
- Filtravimo tikslumas: 4 - 20 - 50 µm
- Nominalus debitas (kai 6 barai, Δp = 1 baras): 700 ÷ 25000 l/min. (priklausomai nuo versijos)
- Maks. įėjimo slėgis: 18 barų
- Maks. darbinė temperatūra: +50°C
- Kondensato nuleidimas: Rankinis, pusiau automatinis arba automatinis



Tepalinės - L

- Versijos: LUB. ND100, LUB. ND200, LUB. ND300, LUB. ND400
- Prijungimų sriegis: 1/4", 3/8", 1/2", 3/4", 1"
- Nominalus debitas (kai 6 barai, Δp = 1 baras): 1100 ÷ 16 000 l/min. (priklausomai nuo versijos)
- Maks. įėjimo slėgis: 18 barų (priklausomai nuo versijos)
- Maks. darbinė temperatūra: +50°C
- Rankinis tepalinės talpyklos pripildymas, prieš tai nuleidus iš sistemos orą.



Tikslūs filtrai - D

- Versijos: DEP. ND 3/8", DEP. ND 1/2"
- Prijungimų sriegis: 3/8", 1/2"
- Filtravimo laipsnis: 99,97%
- Filtravimo tikslumas: 0,01 mm
- Nominalus debitas (kai 6 barai, Δp = 1 baras): 1600 l/min.
- Rekomenduojama debito vertė (kai 6 barai): 230 l/min.
- Maks. darbinis slėgis: 18 barų
- Maks. darbinė temperatūra: +50°C
- Darbinis nešėjas: Suslėgtas oras, kurio filtravimo laipsnis 4 µm
- Kondensato nuleidimas: Rankinis, pusiau automatinis arba automatinis



Prijungimo vožtuvai - V

- Versijos: V3V ND 1/4", V3V ND 3/8"-1/2", V3V ND 3/4", V3V ND 1"
- Prijungimų sriegis: 1/4", 3/8", 1/2", 3/4", 1"
- Nominalus debitas (kai 6 barai, Δp = 1 baras): 1500 ÷ 10 200 l/min. (priklausomai nuo versijos)
- Maks. darbinis slėgis: 13 ÷ 18 barų (priklausomai nuo versijos)
- Maks. darbinė temperatūra: +50°C
- Valdymas: Rankinis, elektrinis



Išsišakavimo moduliai

- Versijos: PA ND 1/4", PA ND 3/8"-1/2", PA ND 3/4"-1"
- Prijungimų sriegis: 1/8", 1/4", 1/2"
- Maks. darbinis slėgis: 18 barų
- Maks. darbinė temperatūra: +50°C

PNEUMATIKA - oro paruošimo elementai



Automatinis kondensato šalintojas

- Versija SCAL. ND 1/2
- Prijungimų sriegis: 1/2"
- Maks. darbinis slėgis: 18 barų
- Maks. darbinė temperatūra: +50°C



Oro paruošimo elementų rinkinys - FRL

- Versijos: FRL ND 1/4", FRL ND 3/8", FRL ND 1/2", FRL ND 3/4", FRL ND 1"
- Rinkinio sudėtis: Filtras, redukcinis vožtuvas, tepalinė
- Prijungimų sriegis: 1/4", 3/8", 1/2", 3/4", 1"
- Išėjimo slėgio diapazonas: 0 ÷ 2, 0 ÷ 4, 0 ÷ 8, 0 ÷ 12 barų
- Filtravimo tikslumas: 4 - 20 - 50 µm
- Nominalus debitas (kai 6 barai, Δp = 1 baras): 400 ÷ 3700 l/min. (priklausomai nuo versijos)
- Maks. įėjimo slėgis: 18 barų
- Maks. darbinė temperatūra: +50°C
- Kondensato nuleidimas: Rankinis, pusiau automatinis arba automatinis



Oro paruošimo elementų rinkinys - FR+L

- Versijos: FR+L ND 1/4", FR+L ND 3/8", FR+L ND 1/2",
- Rinkinio sudėtis: Filtras + redukcinis vožtuvas, tepalinė
- Prijungimų sriegis: 1/4", 3/8", 1/2"
- Išėjimo slėgio diapazonas: 0 ÷ 2, 0 ÷ 4, 0 ÷ 8, 0 ÷ 12 barų
- Filtravimo tikslumas: 4 - 20 - 50 µm
- Nominalus debitas (kai 6 barai, Δp = 1 baras): 500 ÷ 2200 l/min. (priklausomai nuo versijos)
- Maks. įėjimo slėgis: 18 barų
- Maks. darbinė temperatūra: +50°C
- Kondensato nuleidimas: Rankinis, pusiau automatinis arba automatinis



Oro paruošimo elementų rinkinys - FRPL

- Versijos: FRPL ND 3/4", FRPL ND 1"
- Rinkinio sudėtis: Filtras, pulteliu valdomas redukcinis vožtuvas, tepalinė
- Prijungimų sriegis: 3/4", 1"
- Išėjimo slėgio diapazonas: 0 ÷ 8, 0 ÷ 12 barų
- Filtravimo tikslumas: 4 - 20 - 50 µm
- Nominalus debitas (kai 6 barai, Δp = 1 baras): 8500 l/min.
- Maks. įėjimo slėgis: 13 barų
- Maks. darbinė temperatūra: +50°C
- Kondensato nuleidimas: Rankinis, pusiau automatinis arba automatinis



Oro paruošimo elementų rinkinys - VFRL

- Versijos: VFRL ND 1/4", VFRL ND 3/8", VFRL ND 1/2",
- Rinkinio sudėtis: Prijungimo vožtuvas, filtras, redukcinis vožtuvas, tepalinė
- Prijungimų sriegis: 1/4", 3/8", 1/2"
- Išėjimo slėgio diapazonas: 0 ÷ 2, 0 ÷ 4, 0 ÷ 8, 0 ÷ 12 barų
- Filtravimo tikslumas: 4 - 20 - 50 µm
- Nominalus debitas (kai 6 barai, Δp = 1 baras): 390 ÷ 1700 l/min. (priklausomai nuo versijos)
- Maks. įėjimo slėgis: 18 barų
- Maks. darbinė temperatūra: +50°C
- Kondensato nuleidimas: Rankinis, pusiau automatinis arba automatinis

PNEUMATIKA - oro paruošimo elementai



Oro paruošimo elementų rinkinys - V+FR+L

- Versijos: VFR+L. ND 1/4", VFR+L. ND 3/8", VFR+L. ND 1/2",
- Rinkinio sudėtis: Prijungimo vožtuvas, filtras + redukcinis vožtuvas, tepalinė
- Prijungimų sriegis: 1/4", 3/8", 1/2"
- Išėjimo slėgio diapazonas: 0 ÷ 2, 0 ÷ 4, 0 ÷ 8, 0 ÷ 12 barų
- filtravimo tikslumas: 4 - 20 - 50 µm
- Nominalus debitas (kai 6 barai, Δp = 1 baras): 480 ÷ 1900 l/min.
(priklausomai nuo versijos)
- Maks. įėjimo slėgis: 18 barų
- Maks. darbinė temperatūra: +50°C
- Kondensato nuleidimas: Rankinis, pusiau automatinis arba automatinis



Oro paruošimo elementų rinkinys - FRPVL

- Versijos: FRPVL. ND 3/4", FRPVL. ND 1"
- Rinkinio sudėtis: Filtras, pulteliu valdomas redukcinis vožtuvas, prijungimo vožtuvas, tepalinė
- Prijungimų sriegis: 3/4", 1"
- Išėjimo slėgio diapazonas: 0 ÷ 8, 0 ÷ 12 barų
- Filtravimo tikslumas: 4 - 20 - 50 µm
- Nominalus debitas (kai 6 barai, Δp = 1 baras): 8500 l/min.
- Maks. įėjimo slėgis: 13 barų
- Maks. darbinė temperatūra: +50°C



Oro paruošimo elementų rinkinys - F+L

- Versijos: F+L. ND 1/4", F+L. ND 3/8", F+L. ND 1/2", F+L. ND 3/4", F+L. ND 1"
- Rinkinio sudėtis: Filtras, tepalinė
- Prijungimų sriegis: 1/4", 3/8", 1/2", 3/4", 1"
- Filtravimo tikslumas: 4 - 20 - 50 µm
- Nominalus debitas (kai 6 barai, Δp = 1 baras): 1000 ÷ 7500 l/min.
(priklausomai nuo versijos)
- Maks. įėjimo slėgis: 18 barų
- Maks. darbinė temperatūra: +50°C
- Kondensato nuleidimas: Rankinis, pusiau automatinis arba automatinis



Oro paruošimo elementų rinkinys - F+D

- Versijos: F+D. ND 3/8", F+D. ND 1/2",
- Rinkinio sudėtis: Filtras, tikslus filtras
- Prijungimų sriegis: 3/8", 1/2"
- Filtravimo tikslumas: 4 µm (tikslus filtras: 0,01 µm)
- Nominalus debitas (kai 6 barai, Δp = 1 baras): 1600 l/min.
- Maks. įėjimo slėgis: 18 barų
- Maks. darbinė temperatūra: +50°C
- Kondensato nuleidimas: Rankinis, pusiau automatinis arba automatinis